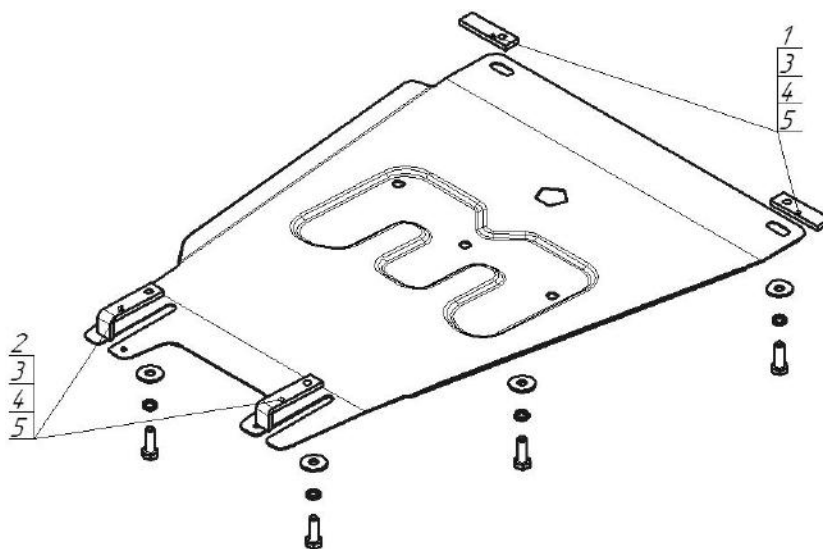





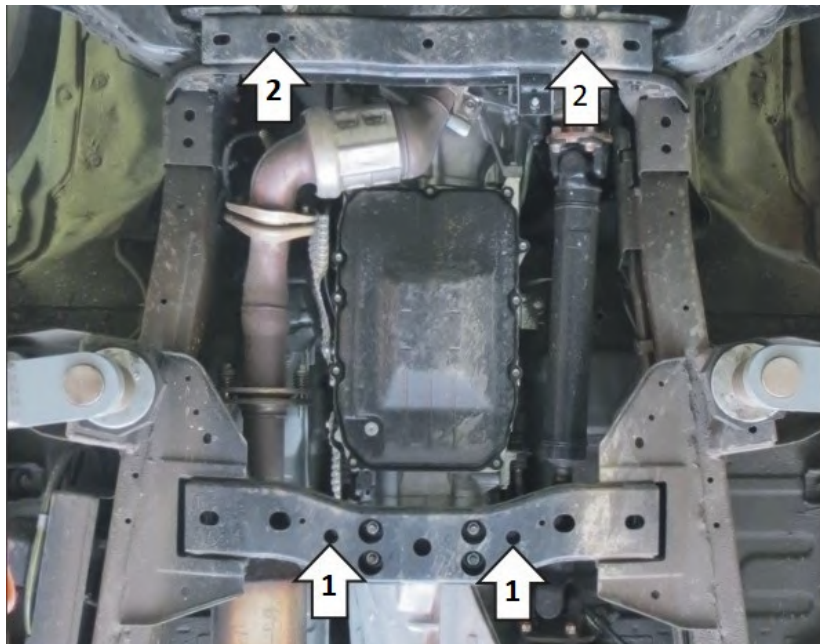
Марка	Модель	Объем	Год выпуска	Марка	Модель	Объем	Год выпуска
Mitsubishi	L 200	2.4	2015-н.в.	Mitsubishi	Pajero Sport III	2.4, 3.0	2016-н.в.



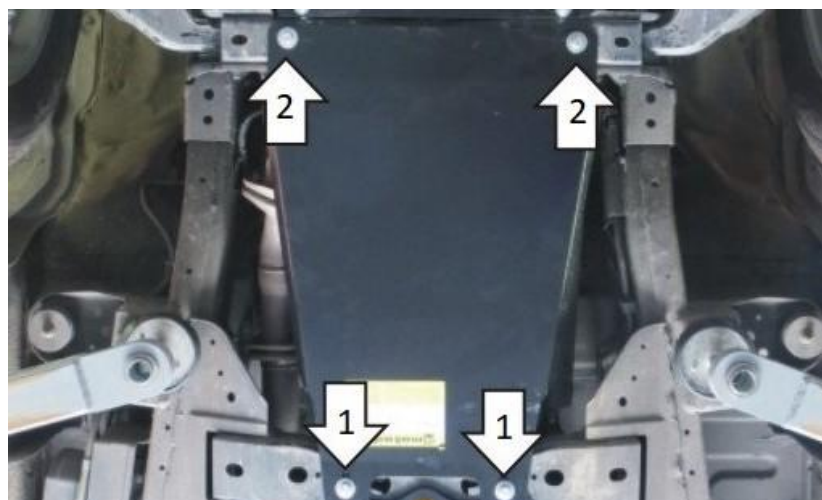
Комплект крепежа

1		ПР 70x20x6 A15 M10	2 шт	4		Шайба Гровера DIN 127 В М10, средняя серия	4 шт
2		ПЗ 79x20x6 A60 M10	2 шт	5		Шайба кузов. DIN 9021 М 10 *200*	4 шт
3		Болт DIN 933 – 8.8 10x030	4 шт				

Автомобиль без защиты



Автомобиль с защитой



Порядок установки

1. Прикрепить Щит к поперечине рамы при помощи Закладных Планок ПЗ 79x20x6 M10, Болтов M10x30 с Шайбами и Гр. Шайбами 10.
2. Прикрепить передние точки крепления Щита в штатные отверстия поперечины рамы при помощи Закладных планок ПР 70x20x6 M10, Болтов M10x30 с Шайбами и Гр. Шайбами 10.

Компания оставляет за собой право вносить изменения в конструкцию и комплектацию продукции.
Появились вопросы по установке? Заходите на сайт: motodor.pro или звоните! 8-800-333-01-47

Версия инструкции от 11.05.2018 17:50:47