



Инструкция по установке

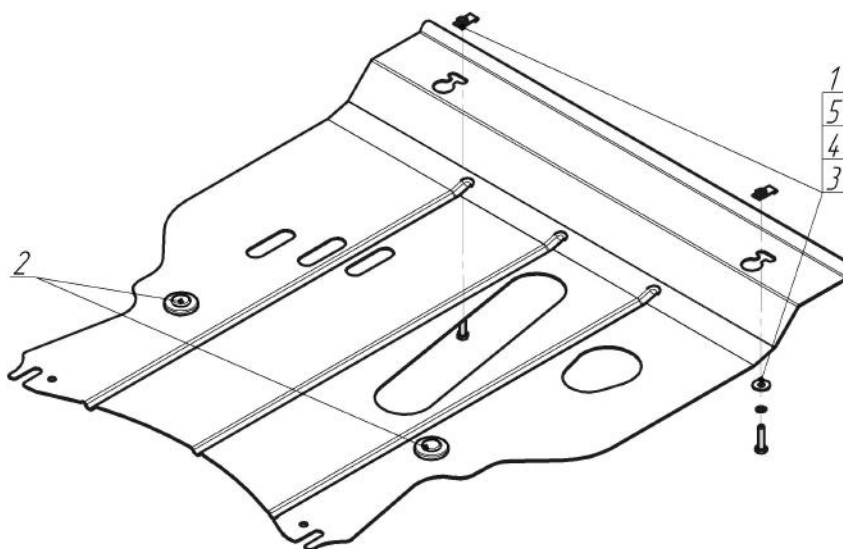
Артикул **04202**

Защищаемые агрегаты: Двигатель, Коробка переключения передач

Материал защиты: 2 мм, Сталь



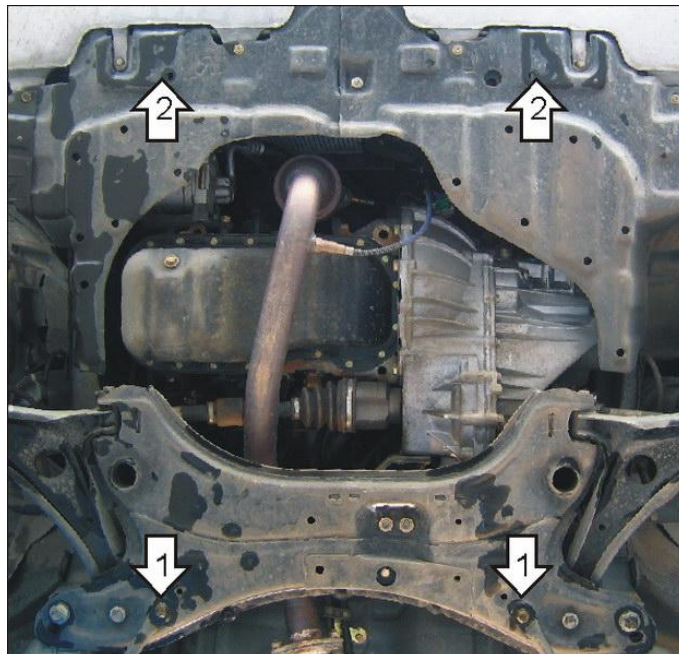
Марка	Модель	Объем	Год выпуска	Марка	Модель	Объем	Год выпуска
Geely	МК	1.5, 1.6	2008-н.в.	Geely	МК-2	1.5	2008-н.в.



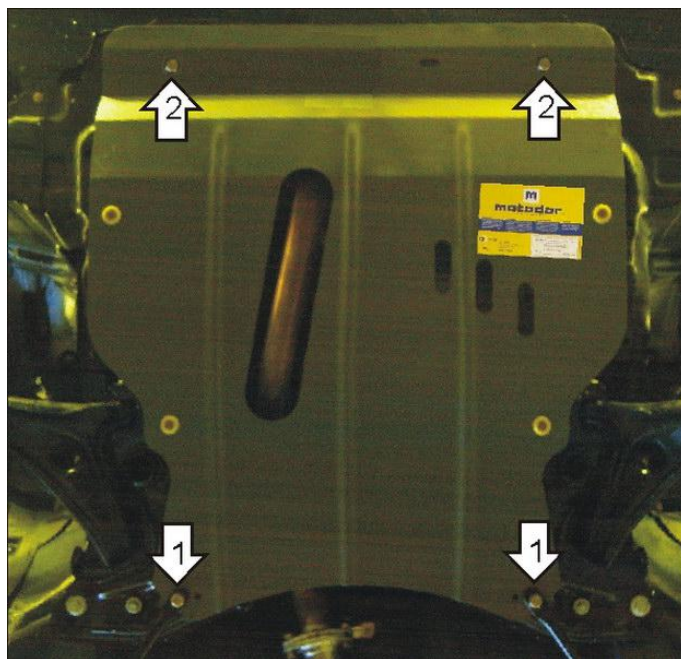
Комплект крепежа

1		КЛ 31x14 A20 M8	2 шт	4		Шайба Гровера DIN В 127 M08, средняя серия	2 шт
2		Демпфер	2 шт	5		Шайба кузов. DIN 9021 M 08 *200*	2 шт
3		Болт DIN 933 – 8.8 08x035	2 шт				

Автомобиль без защиты



Автомобиль с защитой



Порядок установки

1. Ослабить крепления усилителей и завести задние точки защиты.
2. Просверлить в пластиковом пыльнике отверстия соосно с отверстиями усилителя радиатора и установить КЛ 30x14 А20 М8. Закрепить передние точки защиты, используя Болты М8x35, Шайбы и Гр. Шайбы 8.

Компания оставляет за собой право вносить изменения в конструкцию и комплектацию продукции.
Появились вопросы по установке? Заходите на сайт: motodor.pro или звоните! 8-800-333-01-47

Версия инструкции от 19.01.2018 15:16:07