

Кронштейн лебедки УАЗ Patriot

Артикул: L.6301.1
Марка: УАЗ-3163
Модель: Patriot
Год выпуска: 2008-
Материал: Сталь 6 мм
Рекомендуемые лебедки: Superwinch LP8500
 Superwinch Tiger Shark 9.5
 T-max EW9500
 Автоспас ЛПЭ38ВИ



КОМПЛЕКТАЦИЯ

| | |
|----------------------------|-------|
| 1. Кронштейн..... | 1 шт. |
| 2. Гайка закладная..... | 2 шт. |
| 3. Болт М12х30..... | 4 шт. |
| 4. Шайба 12..... | 4 шт. |
| 5. Шайба пружинная 12..... | 4 шт. |

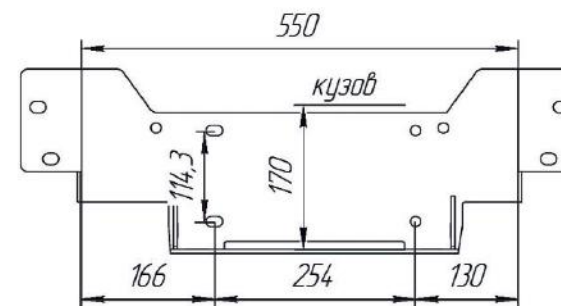
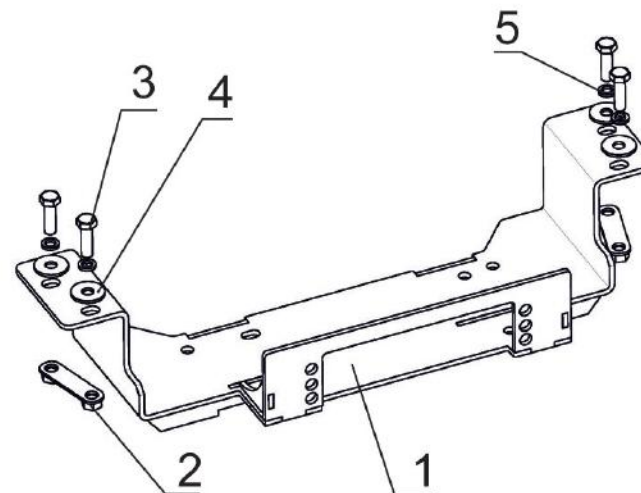


Рис.1 Внутренние габаритные размеры

ИНСТРУКЦИЯ ПО УСТАНОВКЕ

1. Снять штатный бампер (рис.2).
2. При необходимости перенести детали системы кондиционирования.
3. Установить кронштейн на раму. Крепить болтами М12х30 поз.3, закладными гайками поз.2, шайбами поз. 4 и поз. 5.
4. Установить лебедку на кронштейн (рис.3).
5. Сделать необходимые вырезы в штатном бампере.
6. Затянуть все болтовые соединения.
7. Установить штатный бампер (рис.4).

НЕОБХОДИМЫЙ ИНСТРУМЕНТ



МОМЕНТ ЗАТЯЖКИ





Рис.2



Рис.3



Рис.4