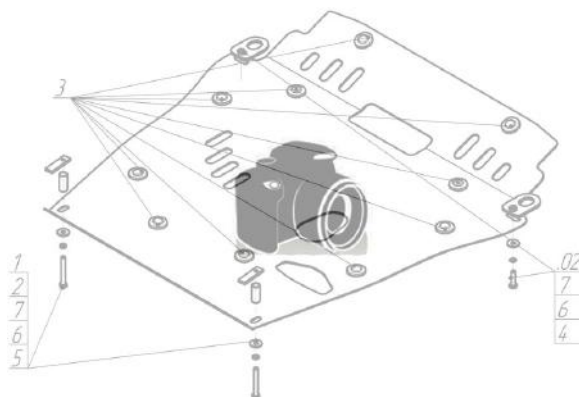




Марка	Модель	Объем	Год выпуска
Jeep	Grand Cherokee II	4.7	1998-2005

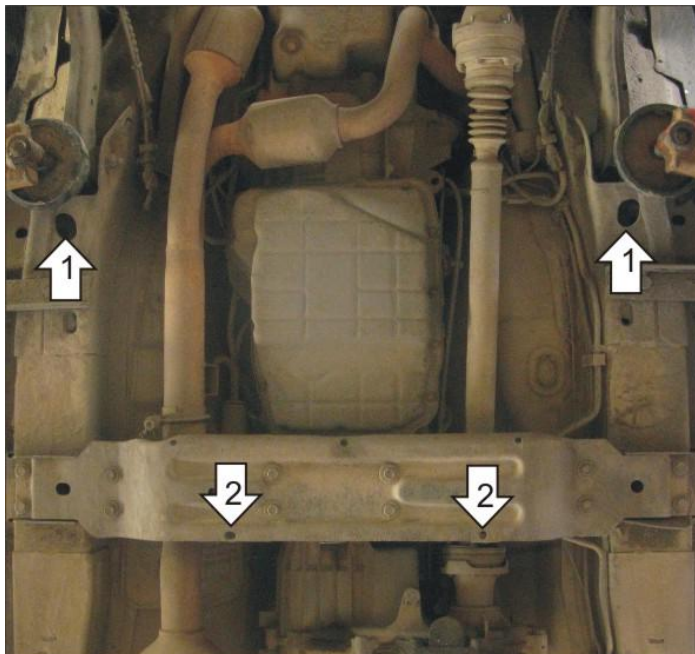
Изображение отсутствует



Комплект крепежа

1		ПР 80x20x6 M10	2 шт	4		Болт DIN 933 – 8.8 10x035	2 шт
2		Демпфер	3 шт	5		Шайба Гровера DIN 127 В M10, средняя серия	6 шт
3		Болт DIN 933 – 8.8 10x030	4 шт	6		Шайба кузов. DIN 9021 M 10 *200*	6 шт

Автомобиль без защиты



Автомобиль с защитой



Порядок установки

1. В отверстия кронштейнов крепления рычагов передней подвески установить Кронштейны с помощью Прижимов и Болтов M10x20 с Шайбами 10 и Гроверами 10.
2. В отверстия в поперечине рамы под раздаточной коробкой заложить Пластины ПР80x20x6 M10 и Прикрепить к ним Защиту при помощи Болтов M10x30 с Шайбами 10 и Гроверами 10.
3. Прикрепить Защиту к Кронштейнам при помощи Болтов M10x20 с Шайбами 10 и Гроверами 10.

Компания оставляет за собой право вносить изменения в конструкцию и комплектацию продукции.
Появились вопросы по установке? Заходите на сайт: motodor.pro или звоните! 8-800-333-01-47

Версия инструкции от 19.01.2018 15:13:45