



Инструкция по установке

Артикул **10901**

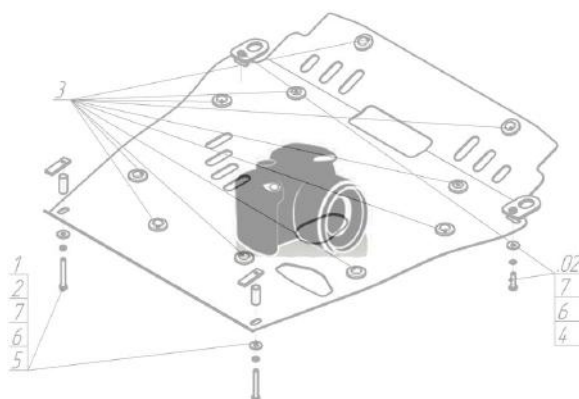
Защищаемые агрегаты: Двигатель, Передний дифференциал

Материал защиты: 3 мм, Сталь



Марка	Модель	Объем	Год выпуска
Hyundai	Terracan	2.5, 2.9, 3.5	2001-2006

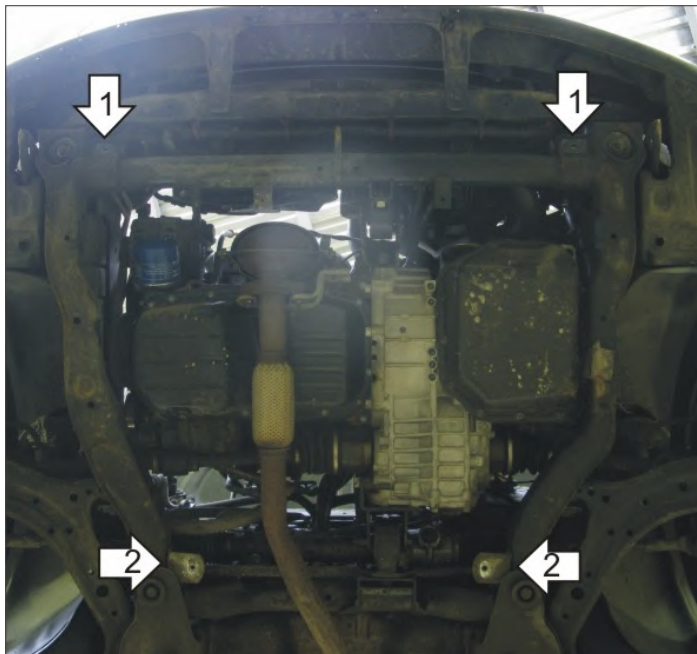
Изображение отсутствует



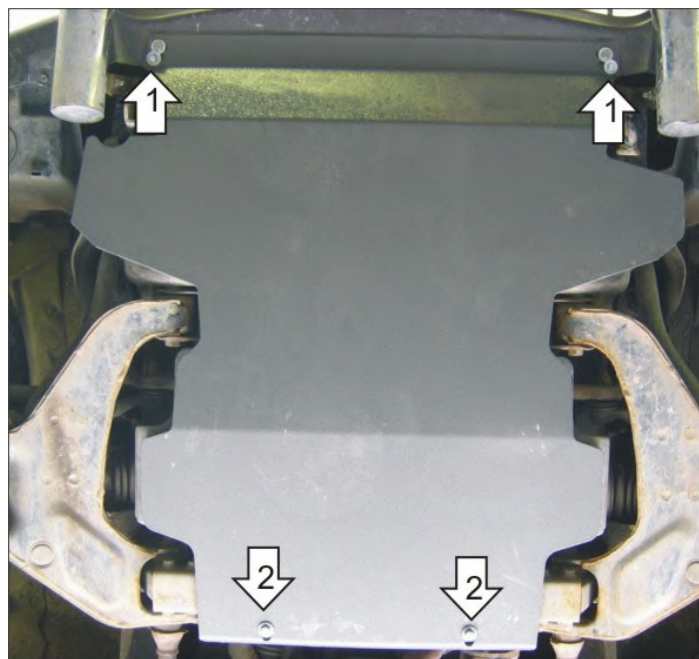
Комплект крепежа

1		Болт DIN 933 – 8.8 06x030	2 шт	5		Гайка DIN 934 M 08	2 шт
2		Шайба Гровера DIN 127 В М06, средняя серия	2 шт	6		Шайба Гровера DIN В 127 М08, средняя серия	6 шт
3		Шайба кузов. DIN 9021 М 06	2 шт	7		Шайба кузов. DIN 9021 М 08 *200*	4 шт
4		Болт DIN 933 – 8.8 08x030	4 шт	8		Шайба кузов. DIN 9021 М 10 *200*	2 шт

Автомобиль без защиты



Автомобиль с защитой



Порядок установки

1. Отвернуть штатные болты крепления Бампера и установить Защиту на Болты М6х30 с Шайбами 8, Шайбами 6 и Гроверами 6 в штатные резьбовые отверстия.
2. Установить Защиту сзади при помощи Болтов М8х30 с Шайбами 8 и Гаек М8 с Шайбами 8 и Гроверами 8.
3. Прикрепить Защиту спереди в штатные резьбовые отверстия при помощи Болтов М8х30 с Шайбами 8 и Гроверами 8.

Компания оставляет за собой право вносить изменения в конструкцию и комплектацию продукции.
Появились вопросы по установке? Заходите на сайт: motodor.pro или звоните! 8-800-333-01-47

Версия инструкции от 19.01.2018 15:13:35