



## Инструкция по установке

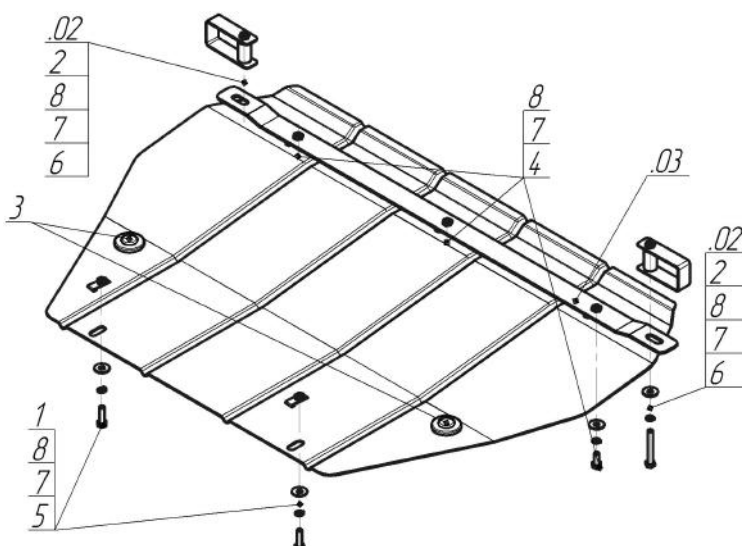
Артикул **00407**

Защищаемые агрегаты: Двигатель, Коробка переключения передач

Материал защиты: 2 мм, Сталь



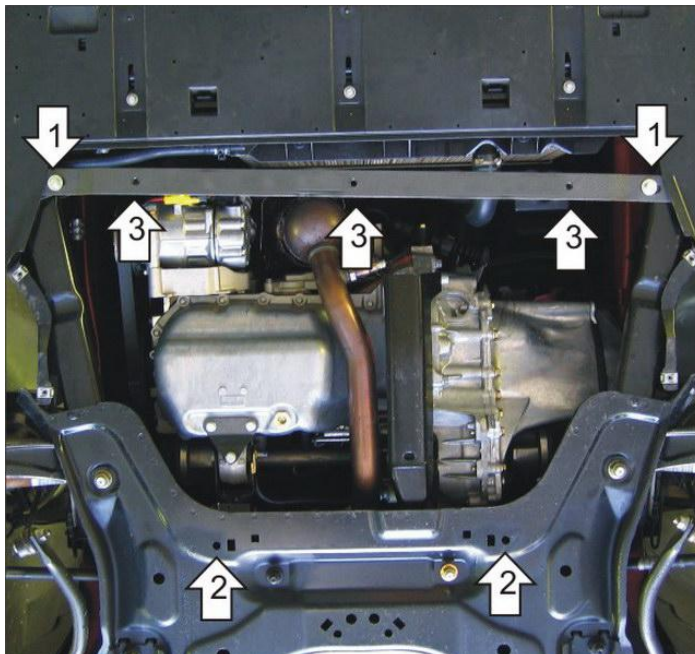
Марка	Модель	Объем	Год выпуска
Citroen	C4	1.4, 1.6	2004-2008



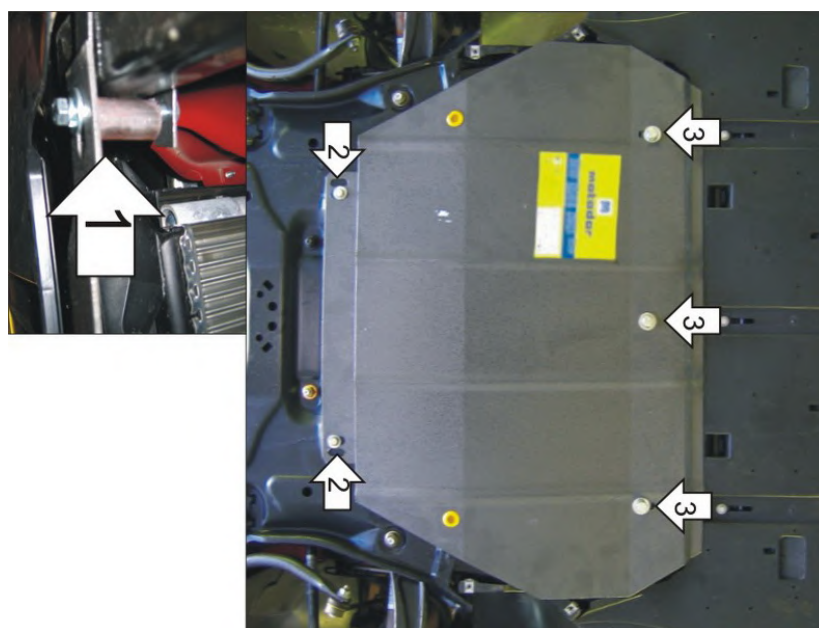
### Комплект крепежа

02		Балка		4		Болт DIN 933 – 8.8 08x020	3 шт
03		Балка		5		Болт DIN 933 – 8.8 08x030	2 шт
1		КЛ 31x14 A20 M8	2 шт	6		Болт DIN 933 – 8.8 08x060	2 шт
2		Проставка 35	2 шт	7		Шайба Гровера DIN В 127 M08, средняя серия	7 шт
3		Демпфер	2 шт	8		Шайба кузов. DIN 9021 M 08 *200*	7 шт

## Автомобиль без защиты



## Автомобиль с защитой



## Порядок установки

1. Установить на подрамник в передней части моторного отсека Балку при помощи Крючков, Болтов М8х60, Проставок 35, Шайб 8 и Гроверов 8.
2. Установить на подрамник в задней части моторного отсека задние точки крепления Защиты при помощи КЛ 31х14 А20 М8, Болтов М8х30, Шайб 8 и Гроверов 8.
3. Установить на ранее установленную Балку передние точки крепления Защиты при помощи Болтов М8х20, Шайб 8 и Гроверов 8.

Компания оставляет за собой право вносить изменения в конструкцию и комплектацию продукции.  
Появились вопросы по установке? Заходите на сайт: [motodor.pro](http://motodor.pro) или звоните! 8-800-333-01-47

Версия инструкции от 19.01.2018 15:20:52