



## Инструкция по установке

Артикул **12515**

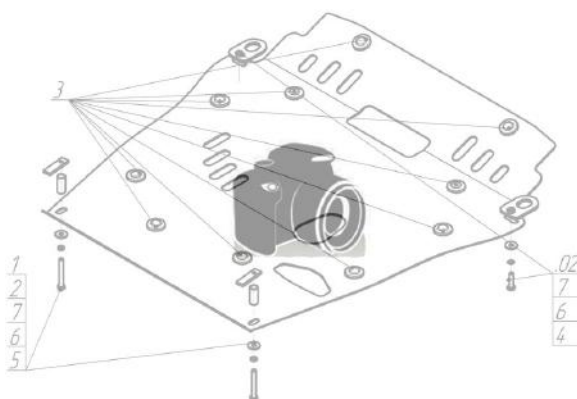
Защищаемые агрегаты: Двигатель, Передний дифференциал, Радиатор

Материал защиты: 3 мм, Сталь



| Марка  | Модель | Объем | Год выпуска |
|--------|--------|-------|-------------|
| Toyota | Hiace  | 2.5   | 2004-н.в.   |

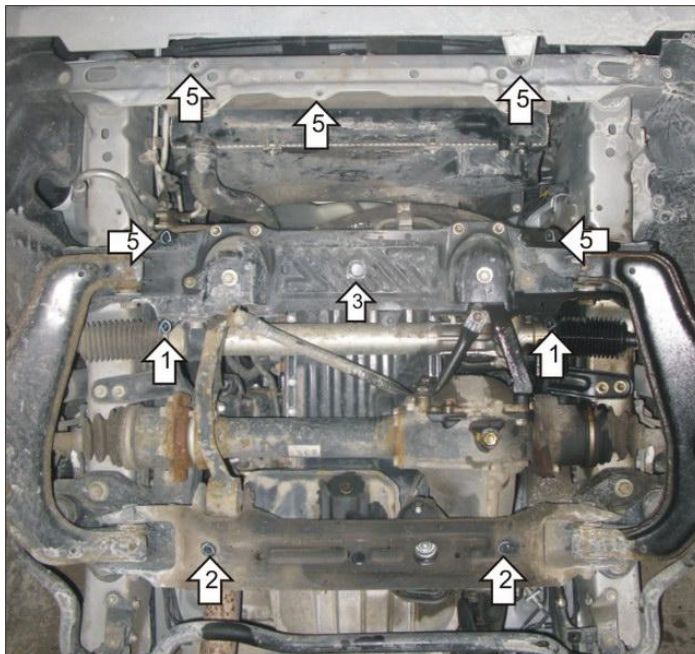
Изображение отсутствует



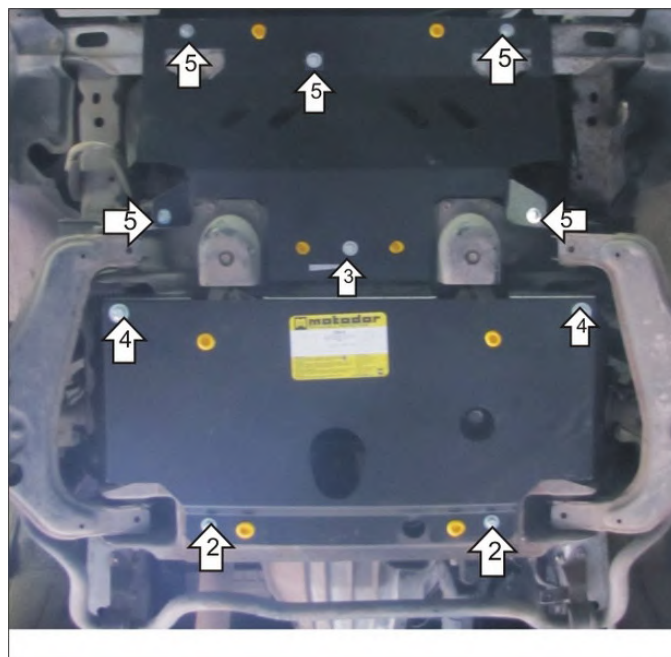
### Комплект крепежа

|   |  |  |       |   |  |  |       |
|---|--|--|-------|---|--|--|-------|
| 1 |  | ПУ 60x14x6 A20 B10 M8                      | 1 шт  | 6 |  | Шайба кузов. DIN 9021 M 08 *200*           | 10 шт |
| 2 |  | Демпфер                                    | 7 шт  | 7 |  | Болт DIN 933 – 8.8 10x020                  | 2 шт  |
| 3 |  | Болт DIN 933 – 8.8 08x030                  | 9 шт  | 8 |  | Шайба Гровера DIN 127 B M10, средняя серия | 2 шт  |
| 4 |  | Болт DIN 933 – 8.8 08x040                  | 1 шт  | 9 |  | Шайба кузов. DIN 9021 M 10 *200*           | 2 шт  |
| 5 |  | Шайба Гровера DIN B 127 M08, средняя серия | 10 шт |   |  |  |       |

## Автомобиль без защиты



## Автомобиль с защитой



## Порядок установки

Снять штатный пыльник.

1. Установить кронштейны в места крепления пыльника используя штатный крепеж или Болты М8х30, Шайбы и Гр. Шайбы 8.

2. Установить задние точки заднего щита к поперечной балки автомобиля используя штатный крепеж или Болты М8х30, Шайбы и Гр. Шайбы 8.

3. Установить переднюю точку заднего щита и заднюю точку переднего щита, наложив передний щит на задний, к подрамнику автомобиля используя ПУ 60х14 М8 и Болты М8х40, Шайбы и Гр. Шайбы 8.

4. Установить средние точки заднего щита к ранее установленным кронштейнам используя Болты М10х20, Шайбы и Гр. Шайбы 10.

5. Установить остальные точки крепления переднего щита в места крепления пыльника используя штатный крепеж или Болты М8х30, Шайбы и Гр. Шайбы 8.

Компания оставляет за собой право вносить изменения в конструкцию и комплектацию продукции.

Появились вопросы по установке? Заходите на сайт: [motodor.pro](http://motodor.pro) или звоните! 8-800-333-01-47

Версия инструкции от 19.01.2018 15:18:53