



Инструкция по установке

Артикул **01617**

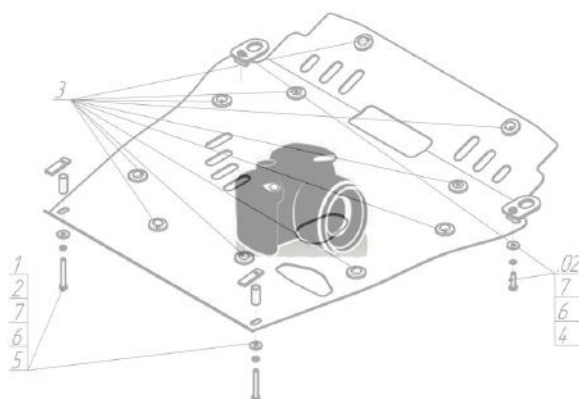
Защищаемые агрегаты: Двигатель, Коробка переключения передач

Материал защиты: 2 мм, Сталь



Марка	Модель	Объем	Год выпуска
Peugeot	807	2.2	2002-2006

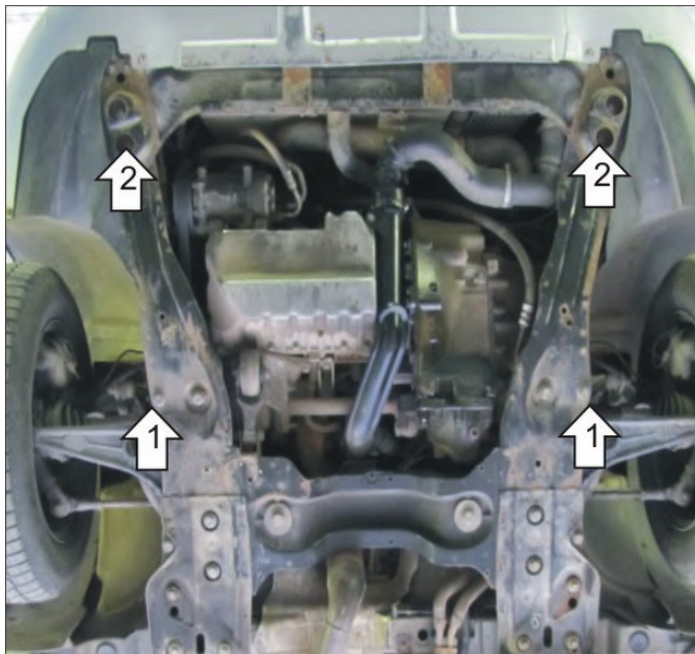
Изображение отсутствует



Комплект крепежа

1		ПЗ 79x20x6 A60 M10	2 шт	4		Болт DIN 933 – 8.8 10x030	2 шт
2		Демпфер	4 шт	5		Шайба Гровера DIN 127 В М10, средняя серия	4 шт
3		Болт DIN 933 – 8.8 10x020	2 шт	6		Шайба кузов. DIN 9021 М 10 *200*	4 шт

Автомобиль без защиты



Автомобиль с защитой



Порядок установки

1. Установить Кронштейны на приоткрученные штатные болты в кузове автомобиля. Болты не откручивать полностью.
2. Установить на подрамник передние точки Защиты с помощью ПЗ 79x20x6 А60 М10, Болтов М10х30, Шайб 10 и Гроверов 10.
3. Закрепить задние точки защиты к Кронштейнам Болтами М10х20 с Шайбами и Гр. Шайбами 10.

Компания оставляет за собой право вносить изменения в конструкцию и комплектацию продукции.
Появились вопросы по установке? Заходите на сайт: motodor.pro или звоните! 8-800-333-01-47

Версия инструкции от 19.01.2018 15:23:58