



Инструкция по установке

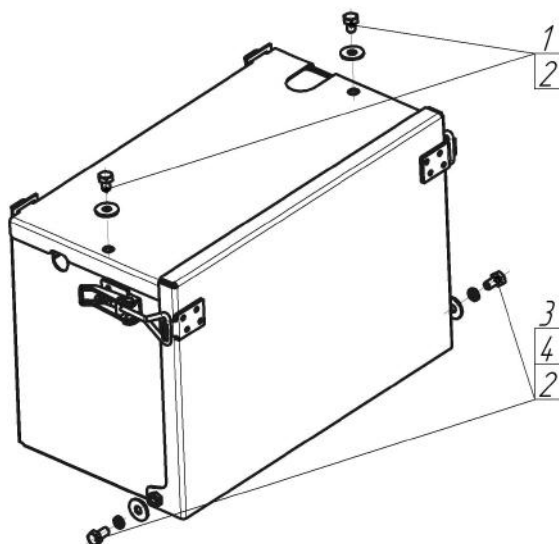
Артикул **20912**

Защищаемые агрегаты: Антивандальный кожух аккумулятора



Материал защиты: 1,5 мм, Сталь



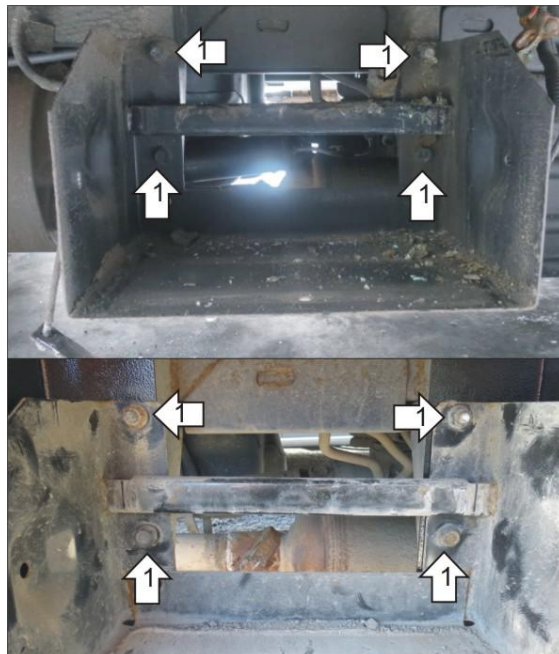
| Марка | Модель | Объем | Год выпуска |
|---------|--------|-------|-------------|
| Hyundai | Porter | 2.5 | 2012-н.в. |



Комплект крепежа

| | | | | | | | |
|---|---|---------------------------|------|---|---|----------------------------------|------|
| 1 |  | Болт DIN 933 – 8.8 08x010 | 2 шт | 2 |  | Шайба кузов. DIN 9021 М 08 *200* | 4 шт |
|---|---|---------------------------|------|---|---|----------------------------------|------|

Автомобиль без защиты



Автомобиль с защитой



Порядок установки

1. Снять аккумулятор, отвернуть болты и гайки крепления штатной площадки под аккумулятор и установить Корпус Защиты по штатную площадку, затянуть штатные болты и гайки.
2. Установить обратно аккумулятор, закрепить его и подсоединить клеммы.
3. Установить Крышку Защиты при помощи Болтов M8x10 с Шайбами 8.
4. Установить Дверцу Защиты при помощи Болтов M8x16 с Шайбами 8 и Шайбами 8 DIN125 (Шайбы 8 установить между Дверцей и корпусом Защиты).

Компания оставляет за собой право вносить изменения в конструкцию и комплектацию продукции.
Появились вопросы по установке? Заходите на сайт: motodor.pro или звоните! 8-800-333-01-47

Версия инструкции от 19.01.2018 15:06:35