



Инструкция по установке

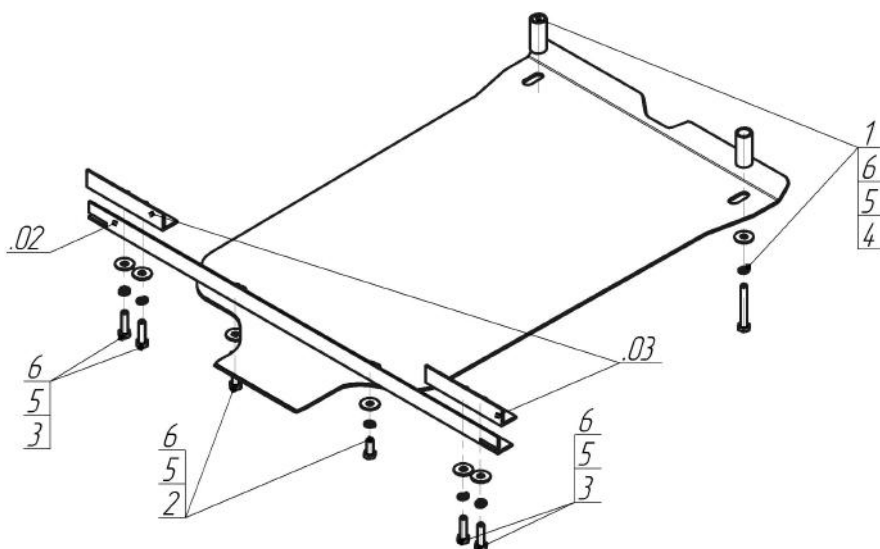
Артикул **13006**

Защищаемые агрегаты: Коробка переключения передач,
Передний дифференциал

Материал защиты: 3 мм, Сталь



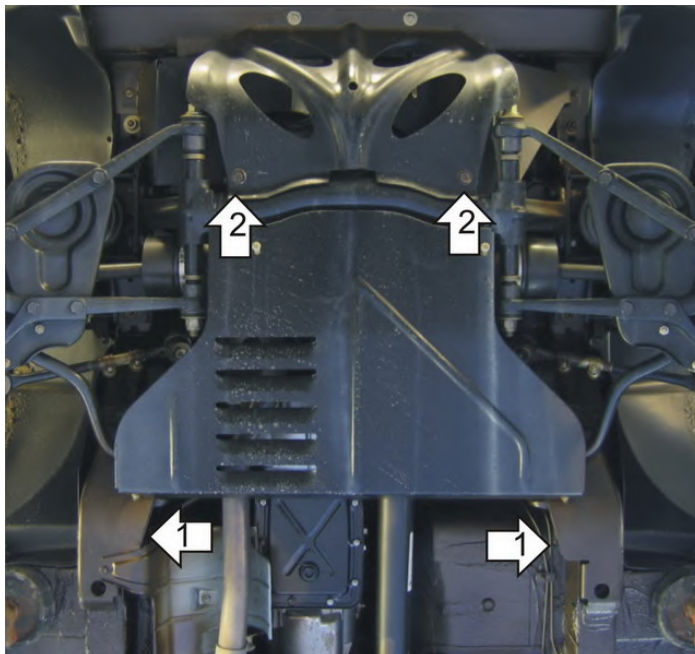
Марка	Модель	Объем	Год выпуска	Марка	Модель	Объем	Год выпуска
Chevrolet	Niva	1.7	2002-2009	Chevrolet	Niva	1.7	2009-н.в.



Комплект крепежа

02		Балка		3		Болт DIN 933 – 8.8 08x030	4 шт
03		Балка		4		Болт DIN 933 – 8.8 08x060	2 шт
1		Проставка 45	2 шт	5		Шайба Гровера DIN В 127 М08, средняя серия	8 шт
2		Болт DIN 933 – 8.8 08x020	2 шт	6		Шайба кузов. DIN 9021 М 08 *200*	8 шт

Автомобиль без защиты



Автомобиль с защитой



Порядок установки

1. Установить Опору к ребрам жёсткости кузова при помощи Прижимов и Болтов М8х30 с Гроверами 8 и Шайбами 8.
2. Установить Щит спереди на штатные точки крепления защиты двигателя при помощи Проставок 45 и Болтов М8х60 с Гроверами 8 и Шайбами 8.
3. Прикрепить Щит к Опоре при помощи Болтов М8х20 с гроверами 8 и Шайбами 8.

Компания оставляет за собой право вносить изменения в конструкцию и комплектацию продукции.
Появились вопросы по установке? Заходите на сайт: motodor.pro или звоните! 8-800-333-01-47

Версия инструкции от 19.01.2018 15:12:47