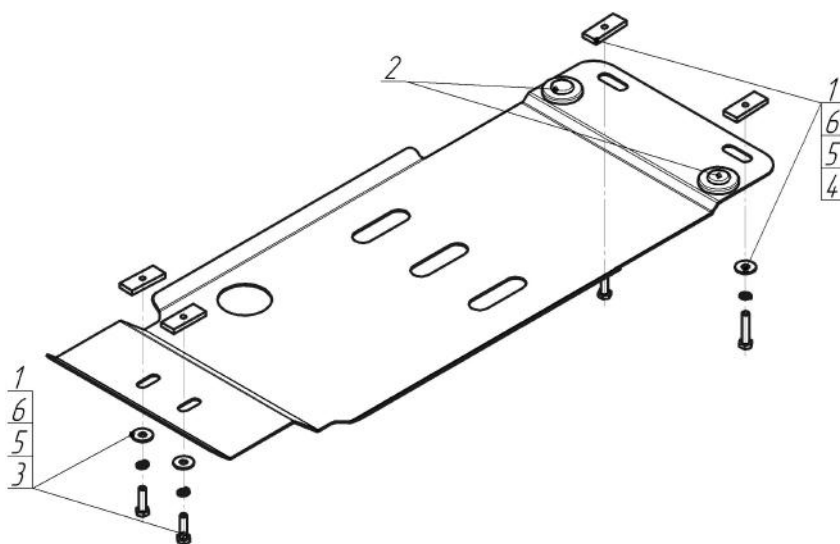




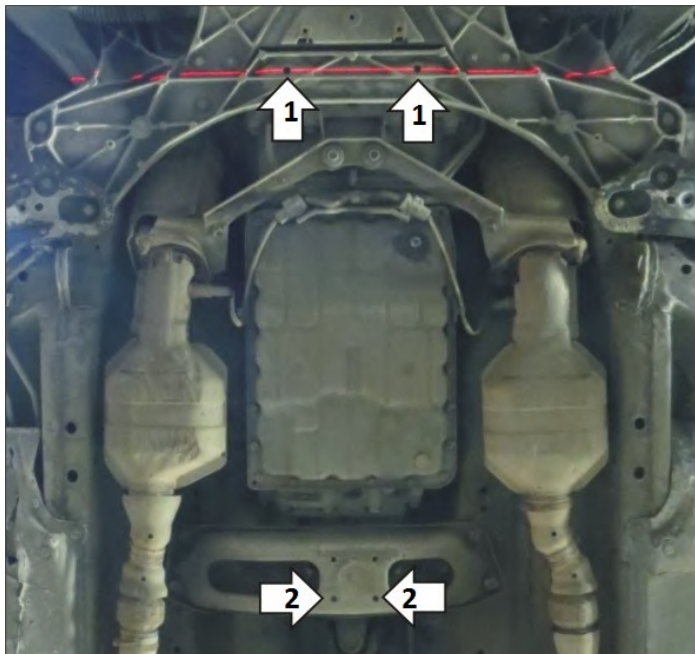
Марка	Модель	Объем	Год выпуска
Infiniti	M 56S	5.6	2010-2014



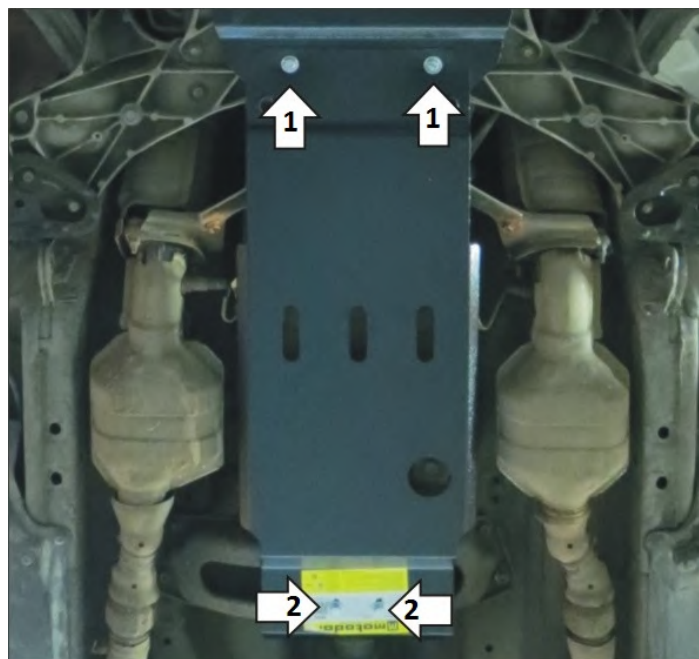
### Комплект крепежа

1		ПР 50x20x6 M8	4 шт	4		Болт DIN 933 – 8.8 08x040	2 шт
2		Демпфер	2 шт	5		Шайба Гровера DIN В 127 M08, средняя серия	4 шт
3		Болт DIN 933 – 8.8 08x030	2 шт	6		Шайба кузов. DIN 9021 M 08 *200*	4 шт

## Автомобиль без защиты



## Автомобиль с защитой



## Порядок установки

1. Установить передние точки крепления Защиты к подрамнику , используя планки ПР 50x20x6 М8 и болты М8x40. При установке совместно с защитой двигателя завести переднюю часть под защиту двигателя.
2. Установить задние точки крепления Защиты при помощи планок ПР 50x20x6 М8, Болтов М8x30 с Шайбами и Гр. Шайбами 8. Затянуть весь крепеж.

Компания оставляет за собой право вносить изменения в конструкцию и комплектацию продукции.  
Появились вопросы по установке? Заходите на сайт: [motodor.pro](http://motodor.pro) или звоните! 8-800-333-01-47

Версия инструкции от 19.01.2018 15:15:47