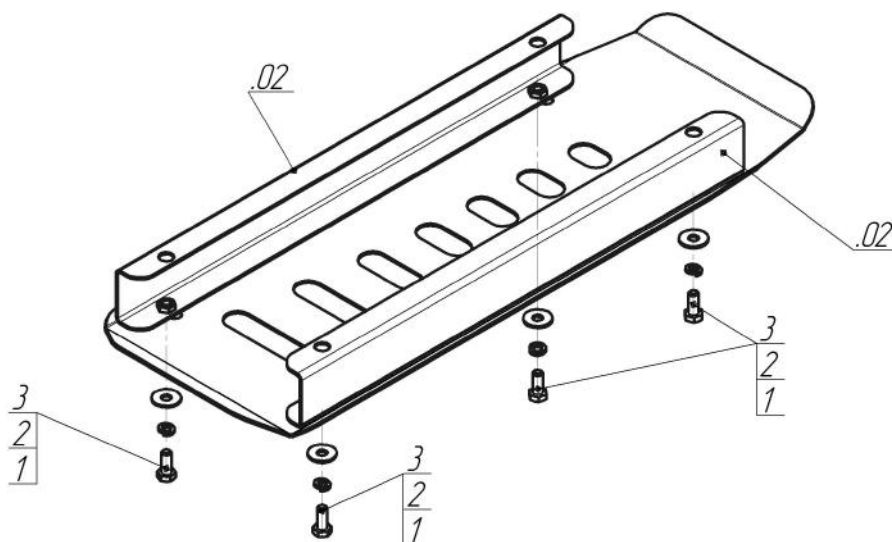








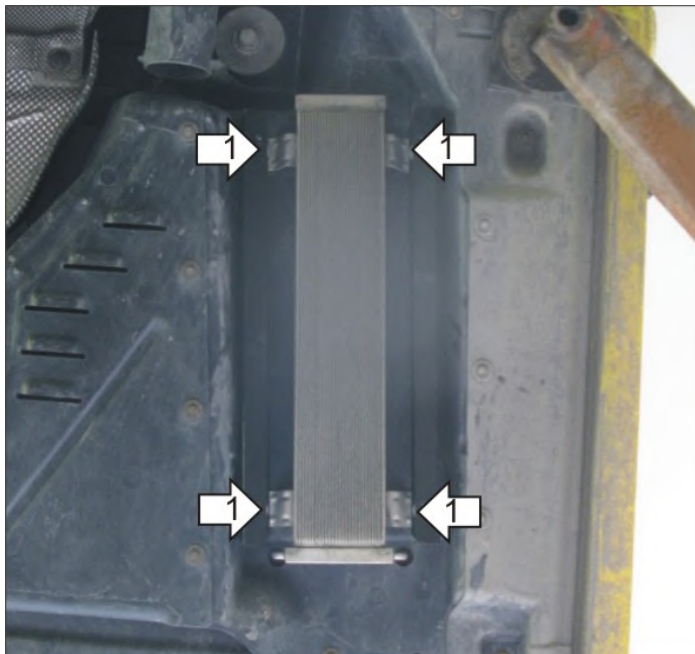
Марка	Модель	Объем	Год выпуска	Марка	Модель	Объем	Год выпуска
Volkswagen	Multivan T5	1.9, 2.5	2003-2009	Volkswagen	Transporter/Caravelle T5	1.9, 2.5	2003-2009



### Комплект крепежа

02		Балка		2		Шайба Гровера DIN В 127 M08, средняя серия	4 шт
1		Болт DIN 933 – 8.8 08x020	4 шт	3		Шайба кузов. DIN 9021 M 08 *200*	4 шт

## Автомобиль без защиты



## Автомобиль с защитой



## Порядок установки

1. Скобы установить на штатные резьбовые точки крепления топливоохладителя к автомобилю.
2. Защиту установить на ранее установленные Скобы при помощи Болтов М8х20, Шайб 8 и Гроверов 8.

Компания оставляет за собой право вносить изменения в конструкцию и комплектацию продукции.  
Появились вопросы по установке? Заходите на сайт: [motodor.pro](http://motodor.pro) или звоните! 8-800-333-01-47

Версия инструкции от 19.01.2018 15:21:20