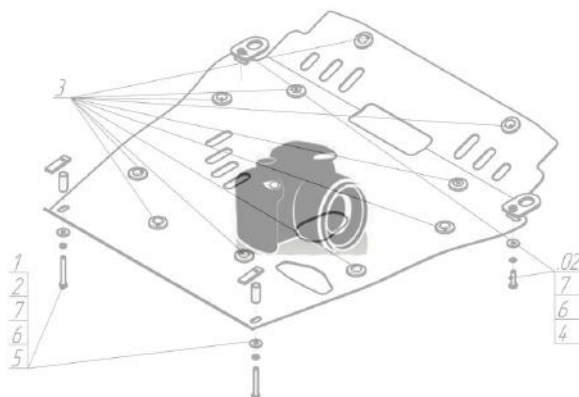








Марка	Модель	Объем	Год выпуска
Mercedes-ben	Actros		2008-2016

Изображение отсутствует



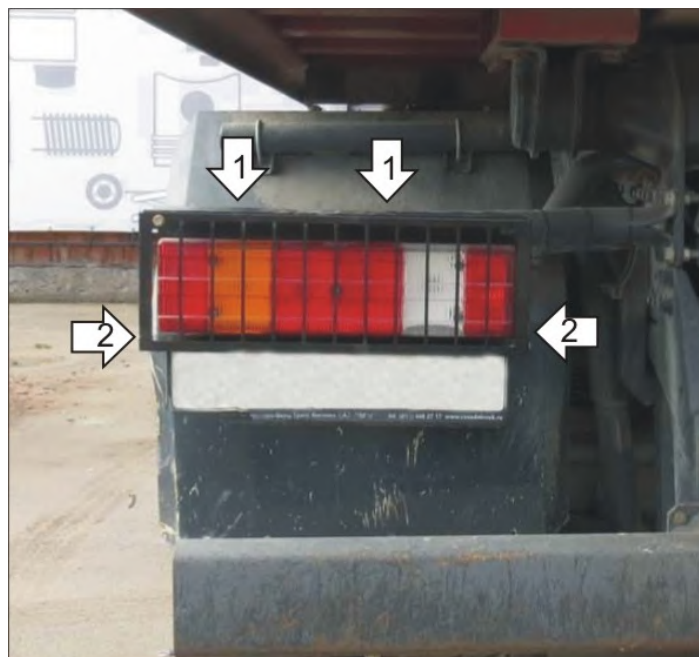
Комплект крепежа

1		Болт DIN 933 – 8.8 08x010	4 шт	3		Гайка DIN 934 M 08	4 шт
2		Болт DIN 933 – 8.8 08x020	4 шт	4		Шайба кузов. DIN 9021 M 08 *200*	12 шт

Автомобиль без защиты



Автомобиль с защитой



Порядок установки

1. Снять фонарь и установить корпус совместно с фонарём на штатные точки крепления штатным крепежом.
2. Присоединить крышку к корпусу при помощи Болтов М8х20, Гаяк самоконтрящихся М8 и Шайб 8.

Компания оставляет за собой право вносить изменения в конструкцию и комплектацию продукции.
Появились вопросы по установке? Заходите на сайт: motodor.pro или звоните! 8-800-333-01-47

Версия инструкции от 19.01.2018 15:07:14