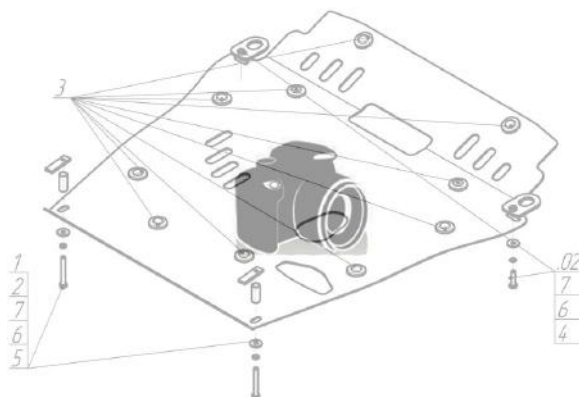




Марка	Модель	Объем	Год выпуска
Volkswagen	Passat B5	2.3	1996-2000

Изображение отсутствует



Комплект крепежа

1		ПУ 60x14x6 A20 B10 M8	2 шт	4		Шайба Гровера DIN B 127 M08, средняя серия	6 шт
2		Болт DIN 933 – 8.8 08x030	2 шт	5		Шайба кузов. DIN 9021 M 08 *200*	6 шт
3		Гайка DIN 934 M 08	4 шт				

Автомобиль без защиты



Автомобиль с защитой



Порядок установки

1. Установить на подрамник задние точки крепления Защиты при помощи ПУ 60x14 A20B10 M8, Болтов M8x30, Шайб 8 и Гроверов 8.
2. Установить на воздуховоды передней части моторного отсека передние точки крепления Защиты при помощи Скоб ETR 33-42, Шайб 8 и Гроверов 8.

Компания оставляет за собой право вносить изменения в конструкцию и комплектацию продукции.
Появились вопросы по установке? Заходите на сайт: motodor.pro или звоните! 8-800-333-01-47

Версия инструкции от 19.01.2018 15:17:30