

Трио Сервис

Верт/Гориз нагрузка на шар: **70/900**

Доп. Электрика: **требуется**

Тип шара/Код: **A**

Кузов: **универсал**

Тип двигателя: **бензиновый**

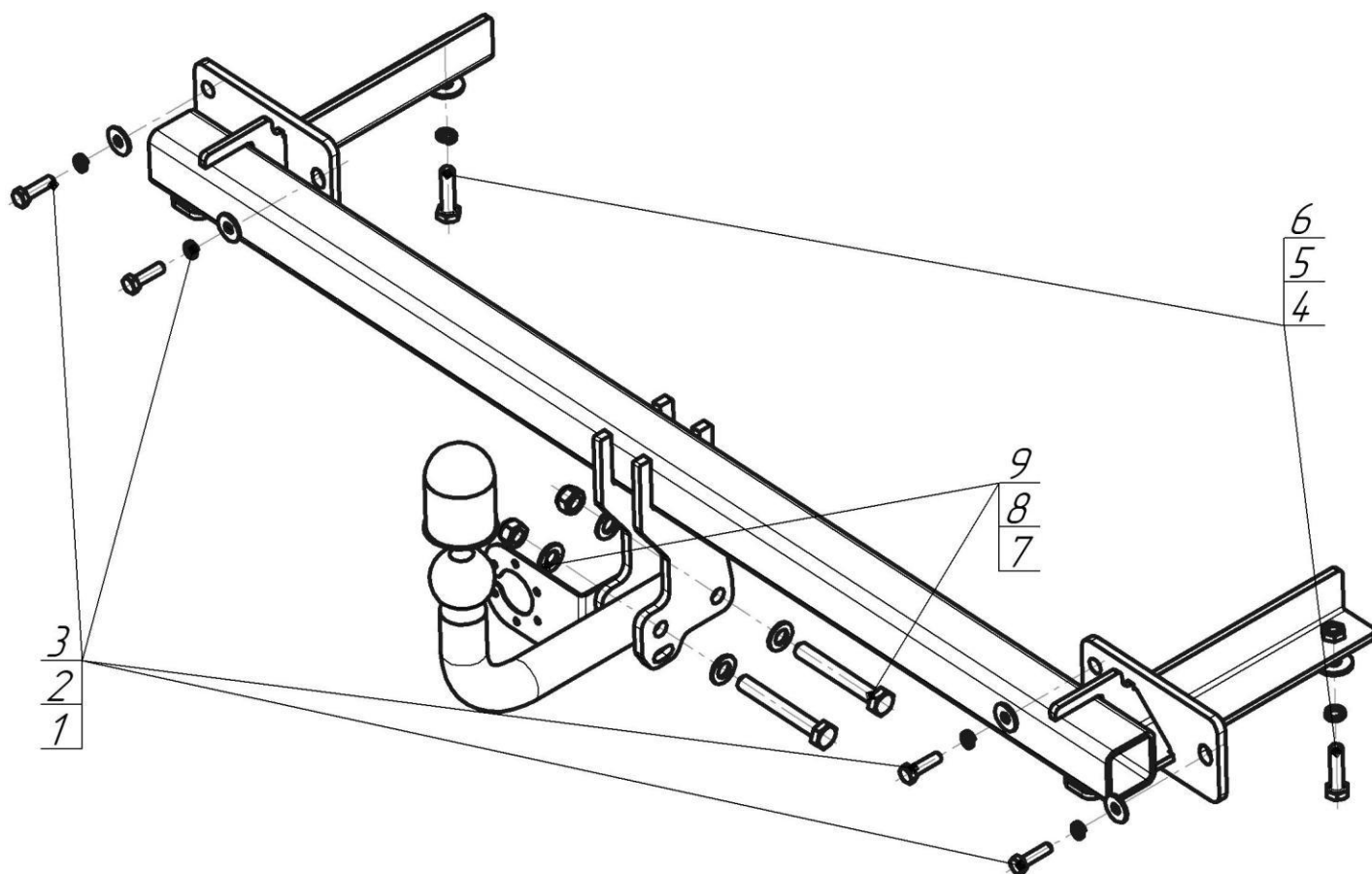
Привод: **на передние колеса**

Объём двигателя: **1.6**

Особенности: -



Марка	Модель	Объем	Год выпуска
Lada	Vesta	1.6	2015-н.в.



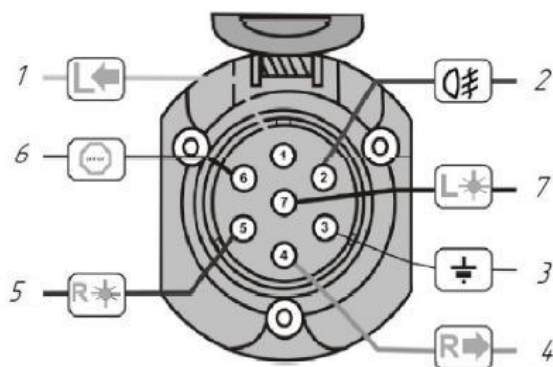
### Комплект крепежа

1		Болт DIN 933 – 8.8 08x030	4 шт	6		Шайба кузов. DIN 9021 M 10 *200*	2 шт
2		Шайба Гровера DIN B 127 M08, средняя серия	4 шт	7		Болт M12x1,25x80	2 шт
3		Шайба кузов. DIN 9021 M 08 *200*	4 шт	8		Шайба DIN 125 M12	4 шт
4		Болт DIN 933 – 8.8 10x040	2 шт	9		Гайка DIN 985 M12x1,25 самоконтрящаяся	2 шт
5		Шайба Гровера DIN 127 B M10, средняя серия	2 шт				

## ПОРЯДОК УСТАНОВКИ

1. Снять задний бампер, и штатный усилитель бампера.
2. Вместо усилителя установить Балку ТСУ, закрепить её Болтами М8х30 с Шайбами и Гр. Шайбами 8 в штатные резьбовые точки.
3. Закрепить Балку ТСУ Болтами М10х40 с Шайбами и Гр. Шайбами 10 через отверстия в лонжеронах автомобиля.
4. Установить на место бампер.
5. Прикрепить Шар и Подрозетник к Балке Болтами М12х1,25х80 с Шайбами и Гр. Шайбами 12.
6. Затянуть весь крепеж. Установку ТСУ рекомендуется производить специалистами.

## СХЕМА ЭЛЕКТРОМОНТАЖА



1	Желтый	Левый поворот
2	Белый	Задний противотуманный
3	Черный	Масса
4	Желто-зеленый	Правый поворот
5	Коричневый	Освещение номера
6	Красный	Стоп-сигнал
7	Голубой	Габарит

## ПРАВИЛА ЭКСПЛУАТАЦИИ И ТЕХНИЧЕСКОГО ОБСЛУЖИВАНИЯ

1. Техническое обслуживание ТСУ заключается в периодическом осмотре болтовых соединений ТСУ с автомобилем, крепления приборов электрооборудования и состояния окрашенной поверхности ТСУ. В целях предотвращения появления коррозии ТСУ необходимо содержать в чистоте от коррозионно-активных материалов (дорожная соль, грязь и влага). При обнаружении царапин, сколов – поврежденное место необходимо обработать восстанавливающей краской, либо обратиться в сервисную службу.
2. Если автомобиль эксплуатируется без прицепа, необходимо сцепной шар покрыть защитной смазкой и надеть защитный колпак. При сцепке прицепа с автомобилем шар должен быть смазан консистентной смазкой.
3. После фиксации сцепной головки прицепа на шаре ТСУ, осуществлять страховочную связь прицепа с автомобилем, используя петлю на ТСУ для крепления страховочных цепей.
4. После пробега 1000 км с прицепом проверить затяжку всех резьбовых соединений ТСУ.

**Не допускается буксировка прицепов полной массой более указанной и со скоростью, превышающей 90 км/час.**

## ГАРАНТИЙНЫЕ ОБЯЗАТЕЛЬСТВА

1. ООО «Трио Сервис» гарантирует безотказную работу ТСУ в течении 12 месяцев со дня установки в специализированной мастерской, при условии его эксплуатации в полном соответствии с настоящим руководством. Предприятие не несет ответственность за безопасность и надежность работы ТСУ при внесении потребителем изменений в его конструкцию, а также при использовании крепежа классом прочности ниже 8.8.
2. Любые претензии принимаются во внимание только при наличии заполненного свидетельства об установке с печатью и подписью установщика.
3. Изготовитель оставляет за собой право на изменение конструкции ТСУ, поэтому некоторые изменения, не ухудшающие его прочностные и потребительские качества, могут быть не отражены в настоящем руководстве.

## СВИДЕТЕЛЬСТВО ОБ УСТАНОВКЕ

<b>ТСУ 92104-A</b> установлено на автомобиль:		
Марка.....	Модель.....	VIN.....
Мы, как установщики ТСУ на данное транспортное средство подтверждаем, что точки крепления установки ТСУ на кузове автомобиля, а также процесс установки отвечает требованиям схемы монтажа, указанной в данной инструкции по монтажу		
М.П.	Дата установки.....	Подпись.....

*Благодарим Вас за то, что Вы выбрали наше изделие. Надеемся, что оно в полной мере оправдает Ваши надежды и при покупке следующего автомобиля мы снова можем приветствовать Вас среди наших покупателей. Счастливого пути!*

ООО «Трио Сервис» 196105, Санкт-Петербург, ул. Сызранская, д.23А, лит.А  
тел. 8 (800) 301-37-57