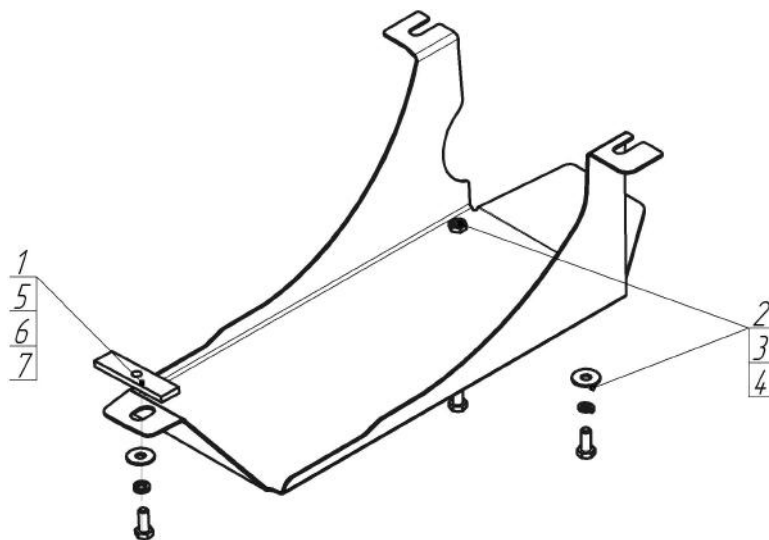








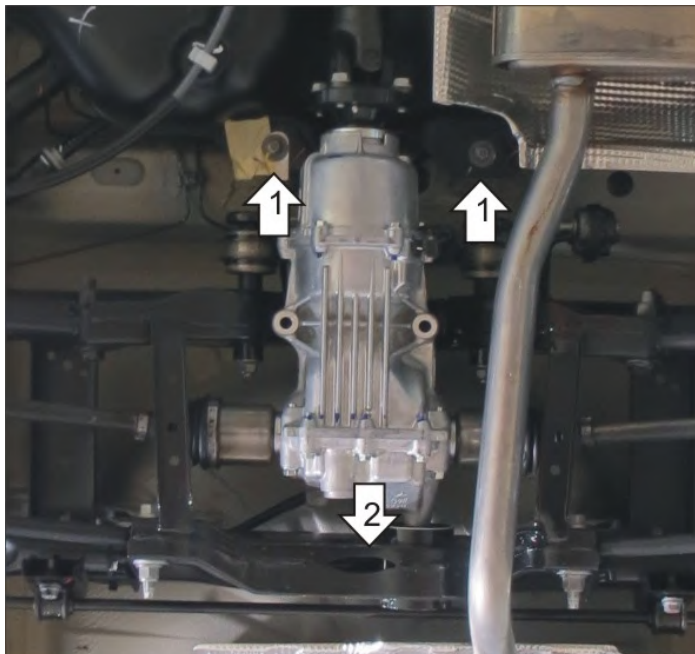
Марка	Модель	Объем	Год выпуска	Марка	Модель	Объем	Год выпуска
Nissan	Terrano	1.6, 2.0	2014-н.в.	Renault	Duster	1.5, 1.6, 2.0	2015-н.в.
Renault	Duster	1.6, 2.0	2012-2015	Renault	Kaptur	2.0	2016-н.в.



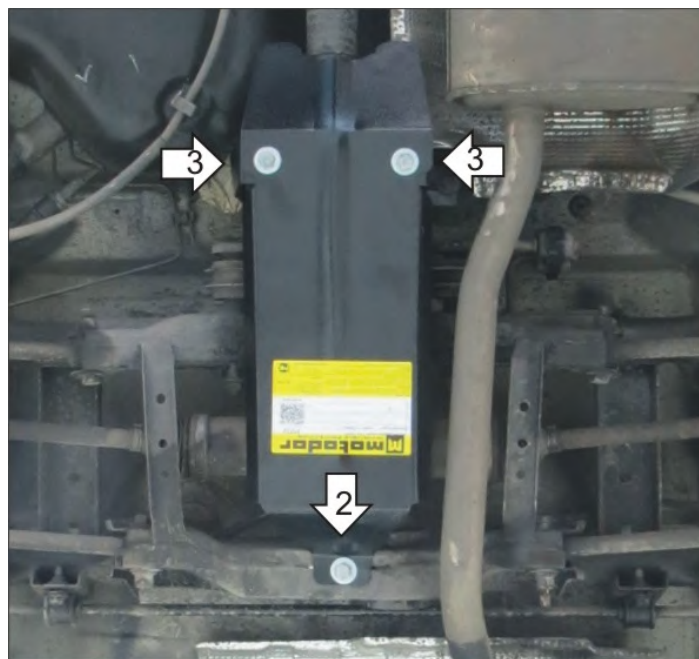
Комплект крепежа

1		ПР 80x20x6 M10	1 шт	4		Шайба Гровера DIN 127 В М10, средняя серия	3 шт
2		Болт DIN 933 – 8.8 10x020	2 шт	5		Шайба кузов. DIN 9021 М 10 *200*	3 шт
3		Болт DIN 933 – 8.8 10x030	1 шт				

Автомобиль без защиты



Автомобиль с защитой



Порядок установки

1. Прикрепить Балку к штатным точкам крепления топливного бака.
2. В подрамник задней подвески заложить Планку ПР 80x20x6 M10 и прикрепить к ней Щит при помощи Болта M10x30.
3. Прикрепить Щит к Балке при помощи Болтов M10x20 с Шайбами и Гр. Шайбами 10. Затянуть весь крепеж.

Компания оставляет за собой право вносить изменения в конструкцию и комплектацию продукции.
Появились вопросы по установке? Заходите на сайт: motodor.pro или звоните! 8-800-333-01-47

Версия инструкции от 19.01.2018 15:14:26