



Инструкция по установке

Артикул **31403**

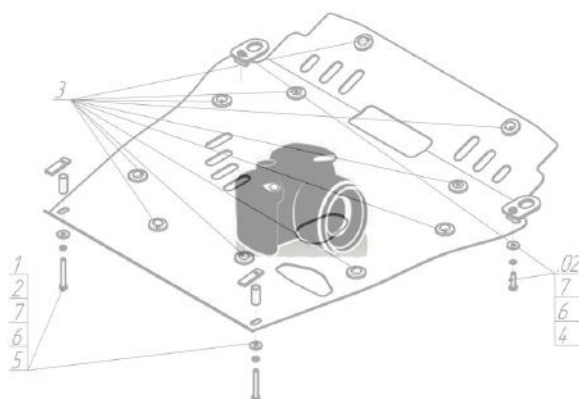
Защищаемые агрегаты: Коробка переключения передач,
Раздаточная коробка

Материал защиты: 5 мм, Алюминий



Марка	Модель	Объем	Год выпуска
Nissan	Patrol	3.0, 4.8	2003-2009

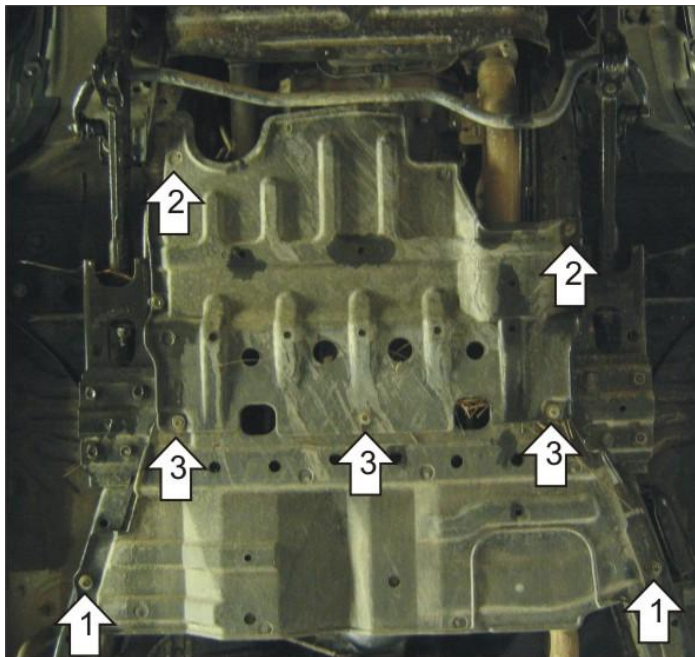
Изображение отсутствует



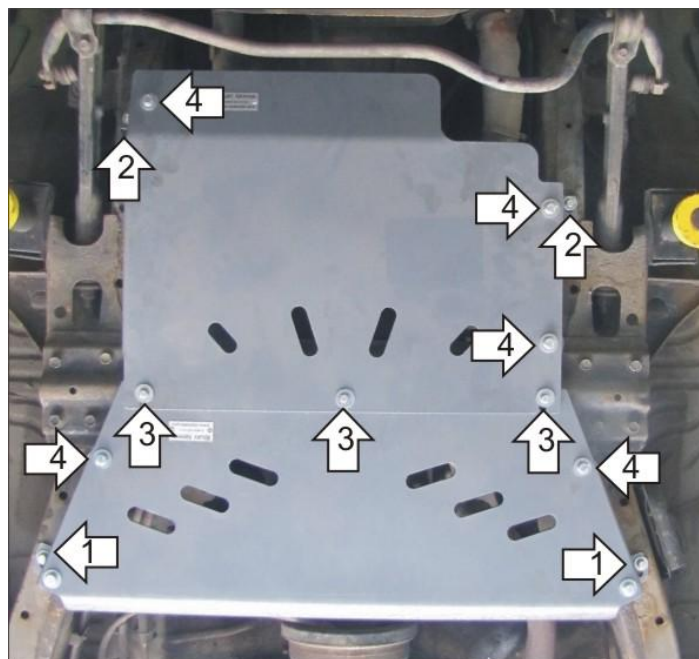
Комплект крепежа

1		Болт DIN 933 – 8.8 08x020	7 шт	3		Шайба Гровера DIN В 127 M08, средняя серия	7 шт
2		Болт DIN 933 – 8.8 08x030	7 шт	4		Шайба кузов. DIN 9021 M 08 *200*	7 шт

Автомобиль без защиты



Автомобиль с защитой



Порядок установки

1. Снять пластиковый пыльник. Установить на раму КПП Задние Кронштейны при помощи Болтов М8х30, Шайб 8 и Гроверов 8.
2. Установить на продольные балки рамы Передние Кронштейны Защиты при помощи Болтов М8х30, Шайб 8 и Гроверов 8.
3. Установить на поперечную балку рамы задние точки крепления переднего Щита Защиты при помощи Болтов М8х30, Шайб 8 и Гроверов 8.
4. Установить передние точки крепления второго Щита Защиты на этот же крепеж.
4. Прикрепить Щиты к Кронштейнам при помощи Болтов М8х20, Шайб 8 и Гроверов 8. Затянуть весь крепеж.

Компания оставляет за собой право вносить изменения в конструкцию и комплектацию продукции.
Появились вопросы по установке? Заходите на сайт: motodor.pro или звоните! 8-800-333-01-47

Версия инструкции от 02.07.2018 9:37:02