



Инструкция по установке

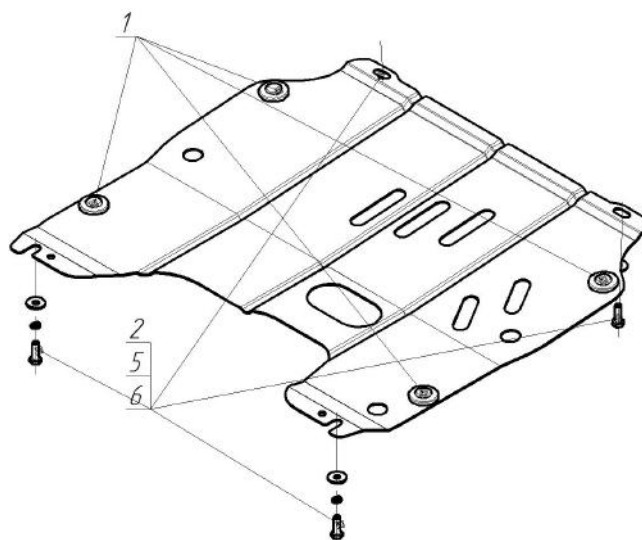
Артикул **03028**

Защищаемые агрегаты: Двигатель, Коробка переключения передач

Материал защиты: 2 мм, Сталь



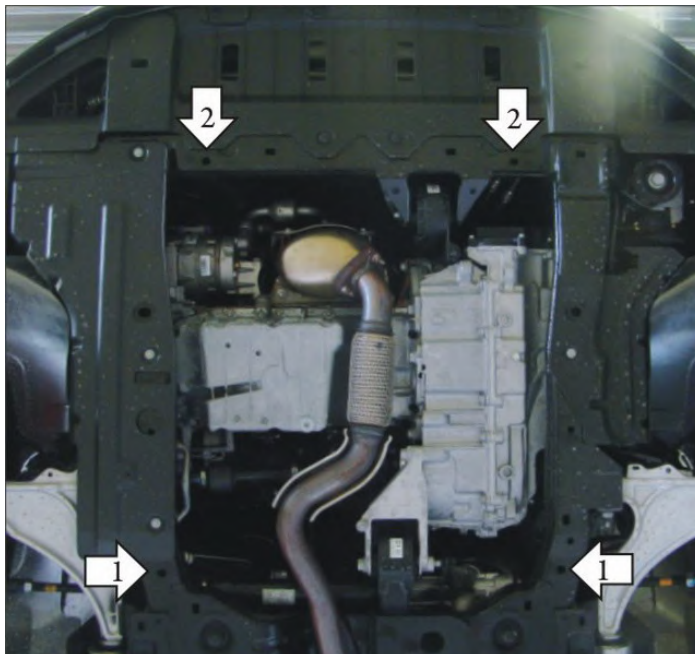
Марка	Модель	Объем	Год выпуска	Марка	Модель	Объем	Год выпуска
Chevrolet	Cruze	1.6, 1.7, 1.8	2009-2012	Chevrolet	Cruze	1.4, 1.6, 1.7, 1.8	2012-2015
Chevrolet	Cruze	1.4, 1.6, 1.8	2012-2015	Chevrolet	Orlando	1.4, 1.8, 2.0	2010-2015
Chevrolet	Cruze	1.4, 1.6, 1.7, 1.8	2012-2015	Opel	Astra J	1.3, 1.4, 1.6, 1.7, 2.0	2009-2015



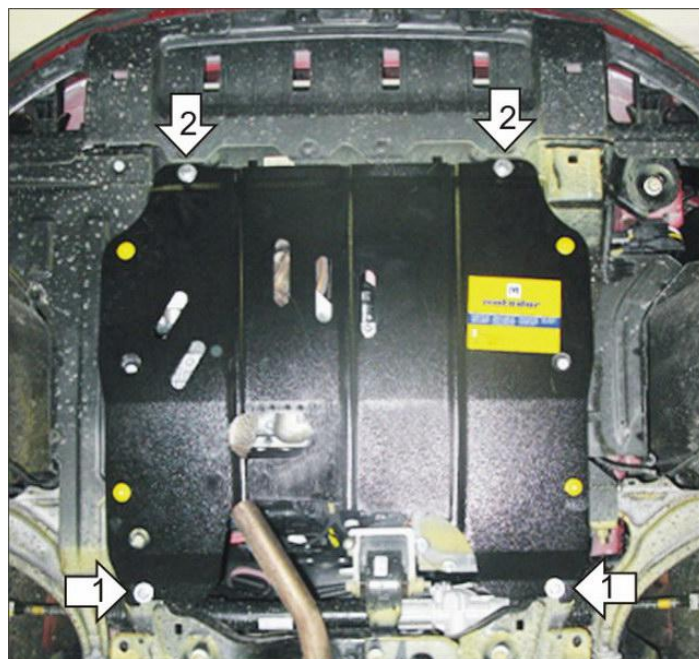
Комплект крепежа

1		Демпфер	4 шт	4		Гайка DIN 934 M 10x1,25	1 шт
2		Болт DIN 933 – 8.8 10x030	4 шт	5		Шайба Гровера DIN 127 B M10, средняя серия	4 шт
3		Втулка шестигранная M10	4 шт	6		Шайба кузов. DIN 9021 M 10 *200*	4 шт

Автомобиль без защиты



Автомобиль с защитой



Порядок установки

1. Установить в шестигранные отверстия подрамника Резьбовые Втулки М10. Для этого необходимо накрутить на Болт М10х30 Гайку М10 и Втулку. Затем установить полученную конструкцию в шестигранное отверстие подрамника и с помощью двух ключей запрессовать втулку.
2. Установить защиту в запрессованные Втулки М10 с помощью Болтов М10х30.

Компания оставляет за собой право вносить изменения в конструкцию и комплектацию продукции.
Появились вопросы по установке? Заходите на сайт: motodor.pro или звоните! 8-800-333-01-47

Версия инструкции от 19.01.2018 15:18:28