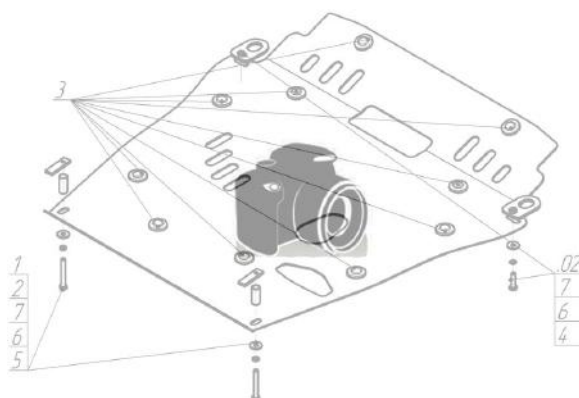





Марка	Модель	Объем	Год выпуска	Марка	Модель	Объем	Год выпуска
Chevrolet	Captiva	2.0, 2.4, 3.2, 3.6	2006-2011	Opel	Antara	2.0, 2.4, 3.2	2006-2011
Chevrolet	Captiva	2.2, 2.4	2011-2014	Opel	Antara	2.2, 2.4	2012-2015
Chevrolet	Captiva	2.2, 2.4	2014-2015				

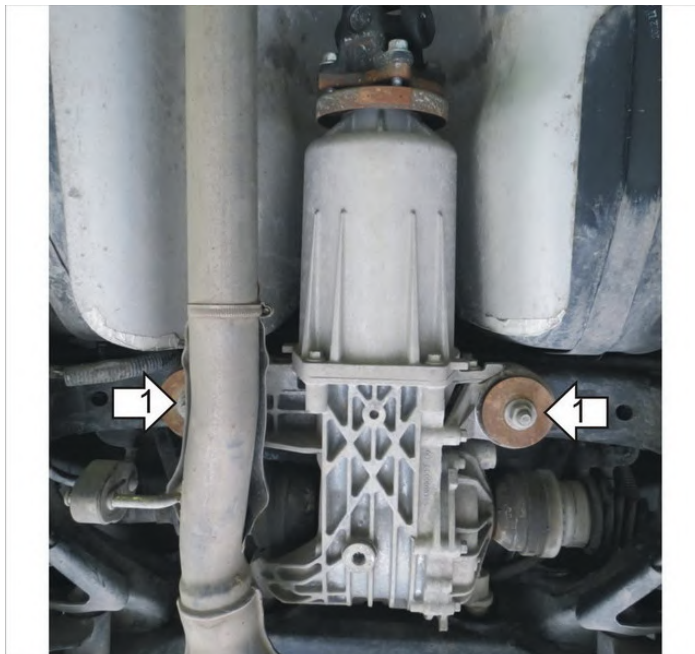
## Изображение отсутствует



### Комплект крепежа

1		Демпфер	2 шт				
---	---	---------	------	--	--	--	--

## Автомобиль без защиты



## Автомобиль с защитой



## Порядок установки

- 1) Открутить поочередно гайки крепления заднего дифференциала.
- 2) Поставить на штатные шпильки защиту и притянуть гайками.

Компания оставляет за собой право вносить изменения в конструкцию и комплектацию продукции.  
Появились вопросы по установке? Заходите на сайт: [motodor.pro](http://motodor.pro) или звоните! 8-800-333-01-47

Версия инструкции от 19.01.2018 15:20:01