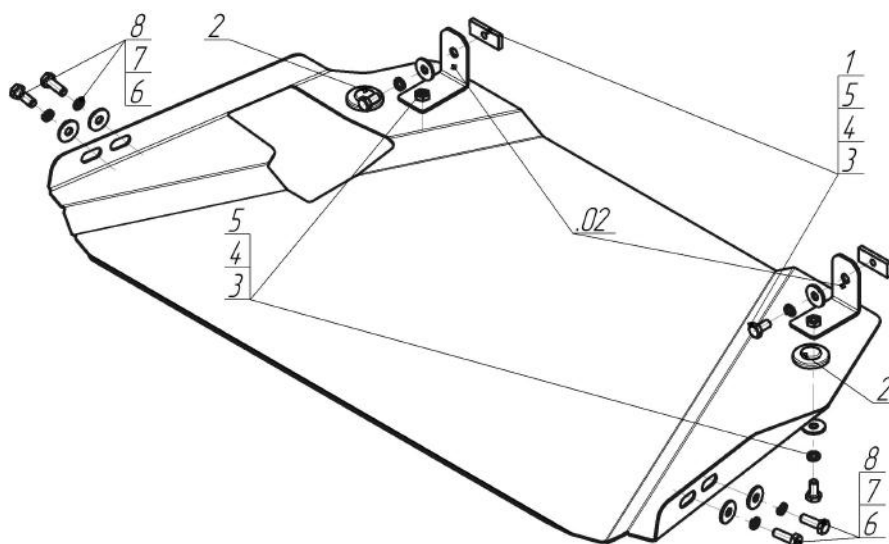








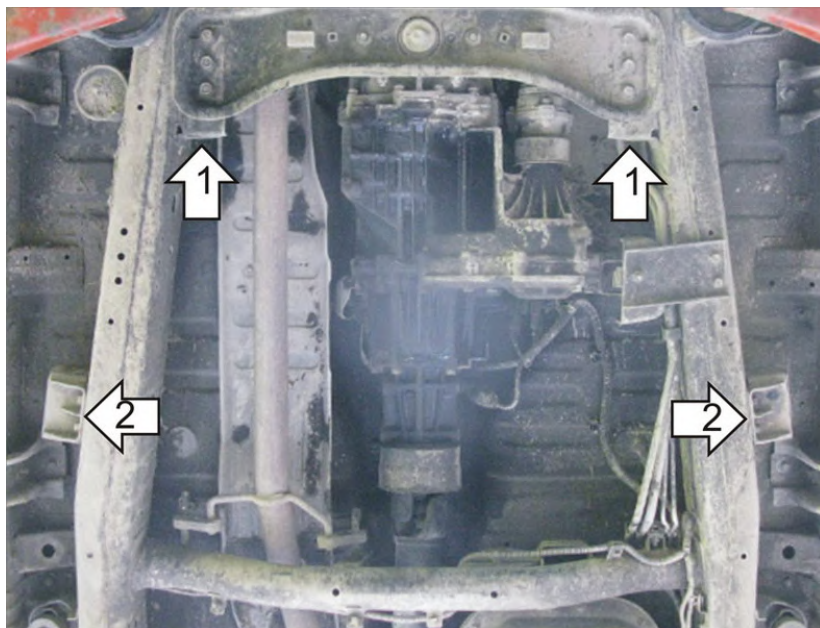
Марка	Модель	Объем	Год выпуска	Марка	Модель	Объем	Год выпуска
Mitsubishi	L 200	2.5	2014-2015	Mitsubishi	Pajero Sport II	2.5, 3.0, 3.2	2008-2011
Mitsubishi	L 200	2.5	2006-2014	Mitsubishi	Pajero Sport II	2.5, 3.0, 3.2	2012-2016



Комплект крепежа

02		Балка		4		Шайба Гровера DIN В 127 М08, средняя серия	2 шт
1		ПР 50x20x6 М8	2 шт	4		Шайба Гровера DIN 127 В М10, средняя серия	6 шт
2		Демпфер	2 шт	5		Шайба кузов. DIN 9021 М 08 *200*	2 шт
3		Болт DIN 933 – 8.8 08x020	2 шт	5		Шайба кузов. DIN 9021 М 10 *200*	6 шт
3		Болт DIN 933 – 8.8 10x020	2 шт	6		Болт М10х30х1,25 (мелк)	4 шт

Автомобиль без защиты



Автомобиль с защитой



Порядок установки

1. Установить на приварные кронштейны поперечной балки Уголки при помощи ПР 50x20x6 М8, Болтов М8x20, Шайб 8 и Гроверов 8.
2. Установить в резьбовые отверстия лонжеронов задние точки защиты с помощью 4-х штатных болтов М10 (на автомобиле с АКПП использовать болты из комплекта крепежа).
3. Установить на ранее установленные уголки передние точки защиты при помощи Болтов М10x20, Шайб 10 и Гроверов 10.

Компания оставляет за собой право вносить изменения в конструкцию и комплектацию продукции.
Появились вопросы по установке? Заходите на сайт: motodor.pro или звоните! 8-800-333-01-47

Версия инструкции от 19.01.2018 15:12:42