



## Инструкция по установке

Артикул **01507**

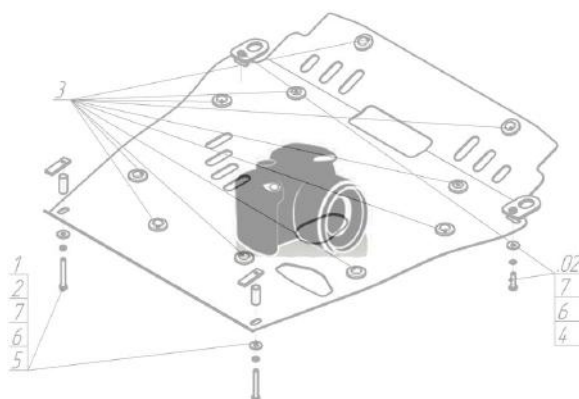
Защищаемые агрегаты: Двигатель, Коробка переключения передач

Материал защиты: 2 мм, Сталь



Марка	Модель	Объем	Год выпуска
Opel	Sintra	2.2, 3.0	1996-1999

**Изображение отсутствует**



### Комплект крепежа

1		ПУ 60x14x6 A20 B10 M8	4 шт	3		Шайба Гровера DIN B 127 M08, средняя серия	4 шт
2		Болт DIN 933 – 8.8 08x030	4 шт	4		Шайба кузов. DIN 9021 M 08 *200*	4 шт

## Автомобиль без защиты



## Автомобиль с защитой



## Порядок установки

1. Крепление передних и задних точек Защиты к подрамнику производится при помощи ПУ 60x14x6 A20B10 M8, Болтов M8x30, Шайб 8 и Гроверов 8.

Компания оставляет за собой право вносить изменения в конструкцию и комплектацию продукции.  
Появились вопросы по установке? Заходите на сайт: [motodor.pro](http://motodor.pro) или звоните! 8-800-333-01-47

Версия инструкции от 19.01.2018 15:21:16