

Трио Сервис

Верт/Гориз нагрузка на шар: **75/1500**

Доп. Электрика : **требуется**

Тип шара/Код : **A**

Кузов : **внедорожник**

Тип двигателя : **бензиновый, дизельный**

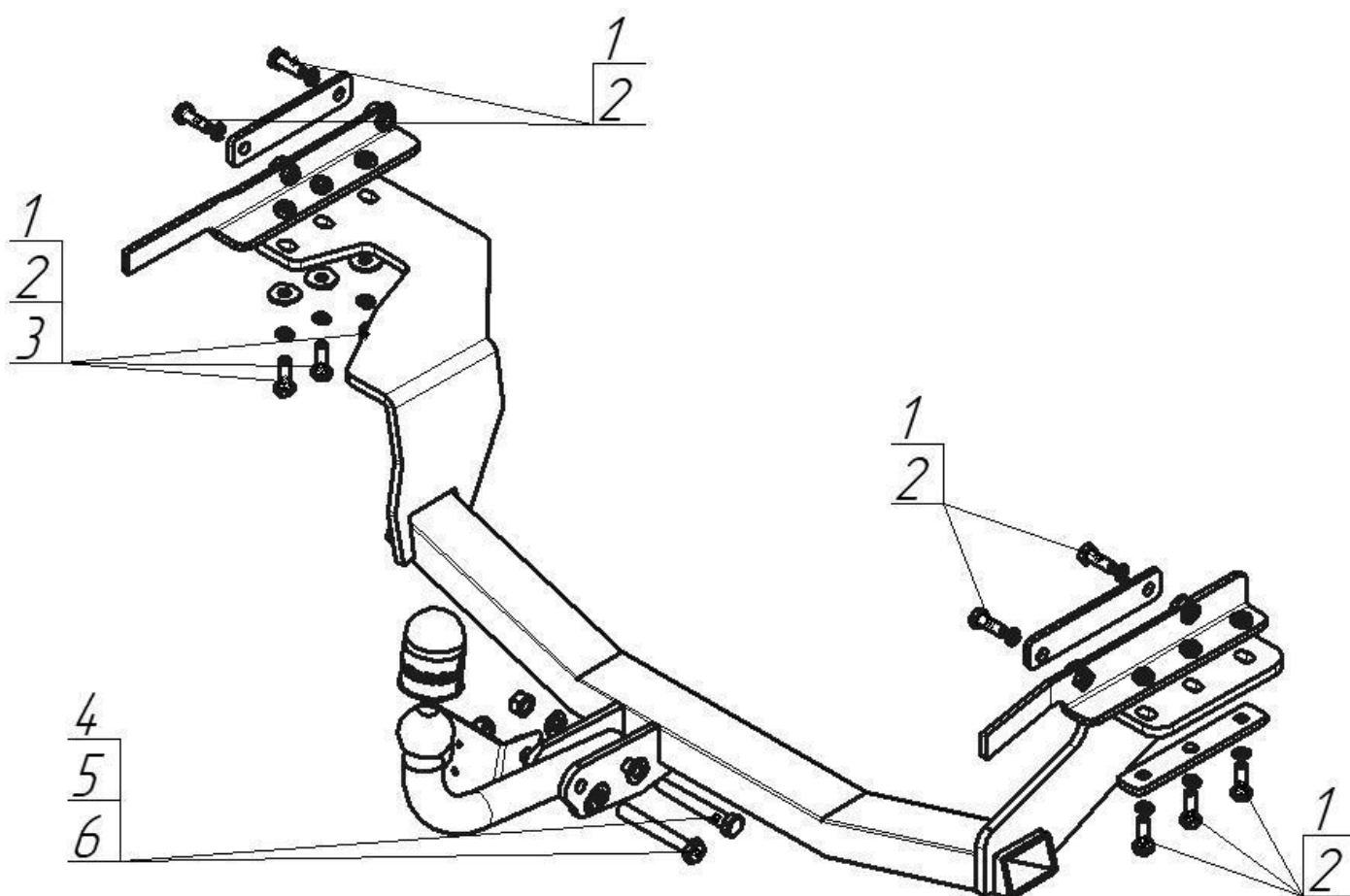
Привод : **на все колеса, на передние колеса**

Объём двигателя : **2.0, 2.5**

Особенности : -



| Марка  | Модель  | Объем    | Год выпуска | Марка  | Модель  | Объем     | Год выпуска |
|--------|---------|----------|-------------|--------|---------|-----------|-------------|
| Nissan | X-Trail | 2.0, 2.5 | 2007-2010   | Nissan | X-Trail | 2.0, 2.5, | 2010-2015   |



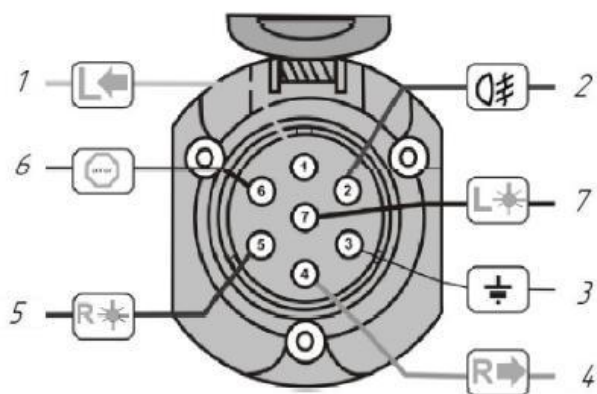
## Комплект крепежа

|   |                                                                                     |                                            |       |   |                                                                                     |                                        |      |
|---|-------------------------------------------------------------------------------------|--------------------------------------------|-------|---|-------------------------------------------------------------------------------------|----------------------------------------|------|
| 1 |  | Болт DIN 933 – 8.8 10x040                  | 10 шт | 4 |  | Болт M12x1,25x80                       | 2 шт |
| 2 |  | Шайба Гровера DIN 127 В M10, средняя серия | 10 шт | 5 |  | Гайка DIN 982 M12x1,25 самоконтрящаяся | 2 шт |
| 3 |  | Шайба кузов. DIN 9021 M 10 *200*           | 3 шт  | 6 |  | Шайба кузов. DIN 9021 M 12             | 4 шт |

## ПОРЯДОК УСТАНОВКИ

1. Снять задний бампер, отсоединить глушитель, снять теплозащитный экран;
2. Вставить левый и правый вкладыши в полости балки шасси, приложить сбоку левый и правый прижимы, и слегка закрепить их;
3. Установить балку ТСУ с помощью приложенного крепежа;
4. Закрепить шар и подрозетник к балке;
5. Установить ТСУ по центру, после затянуть все болтовые соединения;
6. Установить обратно теплозащитный экран (при необходимости подрежьте), глушитель и бампер;
7. Установку ТСУ рекомендуется производить только специалистам.

## СХЕМА ЭЛЕКТРОМОНТАЖА



|   |               |                        |
|---|---------------|------------------------|
| 1 | Желтый        | Левый поворот          |
| 2 | Белый         | Задний противотуманный |
| 3 | Черный        | Масса                  |
| 4 | Желто-зеленый | Правый поворот         |
| 5 | Коричневый    | Освещение номера       |
| 6 | Красный       | Стоп-сигнал            |
| 7 | Голубой       | Габарит                |

## ПРАВИЛА ЭКСПЛУАТАЦИИ И ТЕХНИЧЕСКОГО ОБСЛУЖИВАНИЯ

1. Техническое обслуживание ТСУ заключается в периодическом осмотре болтовых соединений ТСУ с автомобилем, крепления приборов электрооборудования и состояния окрашенной поверхности ТСУ. В целях предотвращения появления коррозии ТСУ необходимо содержать в чистоте от коррозионно-активных материалов (дорожная соль, грязь и влага). При обнаружении царапин, сколов – поврежденное место необходимо обработать восстанавливающей краской, либо обратиться в сервисную службу.
  2. Если автомобиль эксплуатируется без прицепа, необходимо сцепной шар покрыть защитной смазкой и надеть защитный колпак. При сцепке прицепа с автомобилем шар должен быть смазан консистентной смазкой.
  3. После фиксации сцепной головки прицепа на шаре ТСУ, осуществлять страховочную связь прицепа с автомобилем, используя петлю на ТСУ для крепления страховочных цепей.
  4. После пробега 1000 км с прицепом проверить затяжку всех резьбовых соединений ТСУ.
- Не допускается буксировка прицепов полной массой более указанной и со скоростью, превышающей 90 км/час.**

## ГАРАНТИЙНЫЕ ОБЯЗАТЕЛЬСТВА

1. ООО «Трио Сервис» гарантирует безотказную работу ТСУ в течении 12 месяцев со дня установки в специализированной мастерской, при условии его эксплуатации в полном соответствии с настоящим руководством. Предприятие не несет ответственность за безопасность и надежность работы ТСУ при внесении потребителем изменений в его конструкцию, а также при использовании метизов классом прочности ниже 8.8.
2. Любые претензии принимаются во внимание только при наличии заполненного свидетельства об установке с печатью и подписью установщика.
3. Изготовитель оставляет за собой право на изменение конструкции ТСУ, поэтому некоторые изменения, не ухудшающие его прочностные и потребительские качества, могут быть не отражены в настоящем руководстве.

## СВИДЕТЕЛЬСТВО ОБ УСТАНОВКЕ

|                                                                                                                                                                                                                                      |                     |                            |
|--------------------------------------------------------------------------------------------------------------------------------------------------------------------------------------------------------------------------------------|---------------------|----------------------------|
| <b>ТСУ 91402-A</b>                                                                                                                                                                                                                   |                     | установлено на автомобиль: |
| Марка.....                                                                                                                                                                                                                           | Модель.....         | VIN.....                   |
| Мы, как установщики ТСУ на данное транспортное средство подтверждаем, что точки крепления установки ТСУ на кузове автомобиля, а также процесс установки отвечает требованиям схемы монтажа, указанной в данной инструкции по монтажу |                     |                            |
| М.П.                                                                                                                                                                                                                                 | Дата установки..... | Подпись.....               |

*Благодарим Вас за то, что Вы выбрали наше изделие. Надеемся, что оно в полной мере оправдает Ваши надежды и при покупке следующего автомобиля мы снова можем приветствовать Вас среди наших покупателей. Счастливого пути!*

ООО «Трио Сервис» 196105, Санкт-Петербург, ул. Сызранская, д.23А, лит.А  
тел. 8 (800) 301-37-57