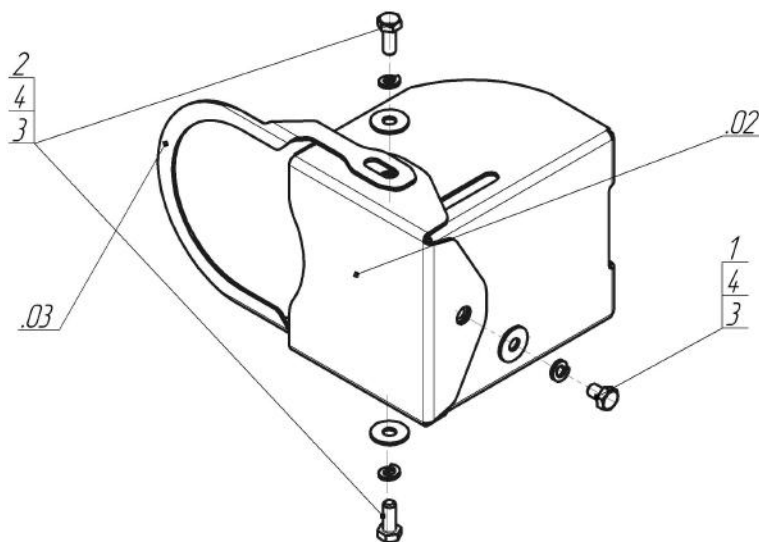


Защищаемые агрегаты: Датчик



Материал защиты: 2 мм, Сталь



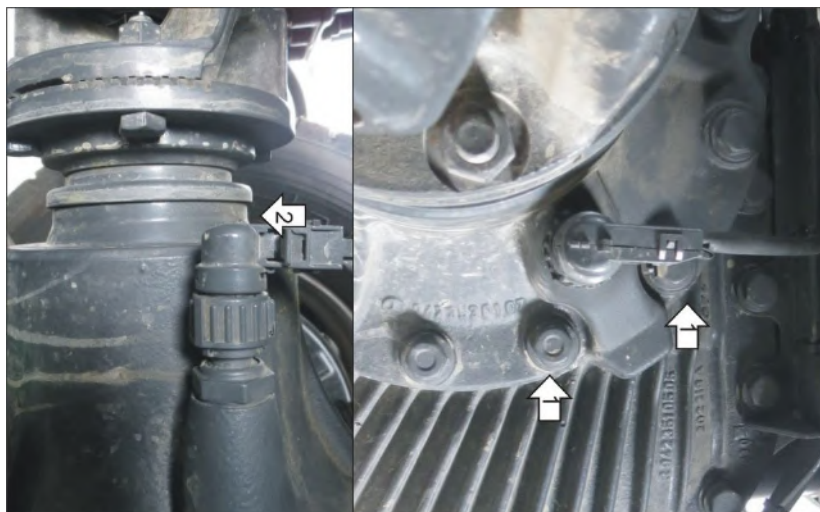
Марка	Модель	Объем	Год выпуска	Марка	Модель	Объем	Год выпуска
Mercedes-benz	Actros		2008-2016	Mercedes-benz	Actros		2016-н.в.



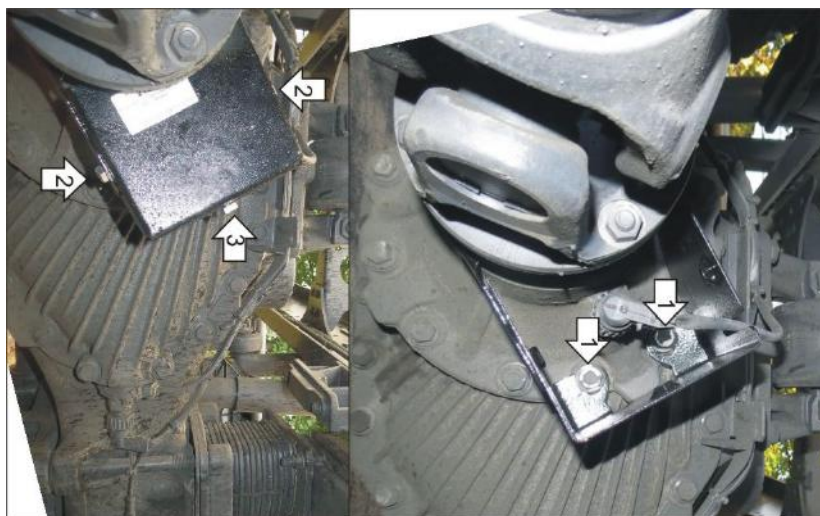
### Комплект крепежа

02		Балка		2		Болт DIN 933 – 8.8 08x020	2 шт
03		Балка		3		Шайба Гровера DIN В 127 М08, средняя серия	3 шт
1		Болт DIN 933 – 8.8 08x010	1 шт	4		Шайба кузов. DIN 9021 М 08 *200*	3 шт

## Автомобиль без защиты



## Автомобиль с защитой



## Порядок установки

1. Отвернуть на несколько оборотов болты крепления передней крышки редуктора моста, завести под них Защиту, завернуть болты.
2. Обхватить Скобой переднюю часть крышки редуктора моста и вместе с Крышкой прикрепить её к Корпусу Защиты при помощи Болтов M8x20 с Шайбами 8 и Гр. Шайбами 8.
3. Прикрепить Крышку к Корпусу Защиты при помощи Болта M8x10 с Шайбой 8 и Гр. Шайбой 8.

Компания оставляет за собой право вносить изменения в конструкцию и комплектацию продукции.  
Появились вопросы по установке? Заходите на сайт: [motodor.pro](http://motodor.pro) или звоните! 8-800-333-01-47

Версия инструкции от 19.01.2018 15:07:15