



Инструкция по установке

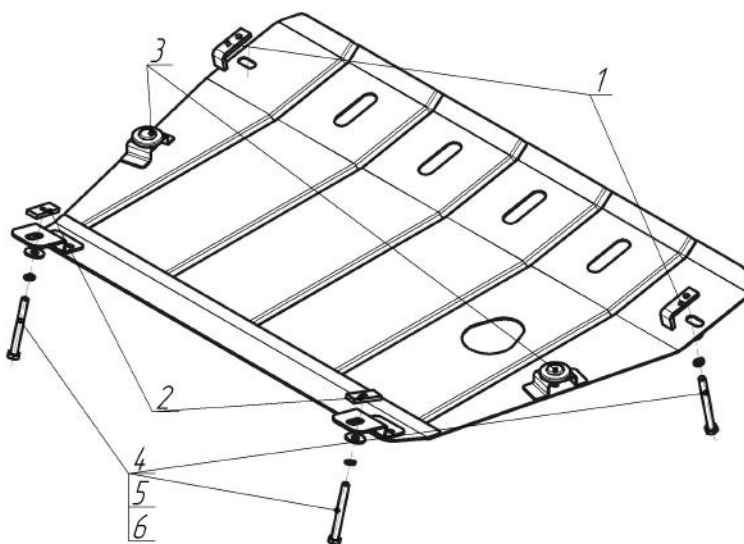
Артикул **05001**

Защищаемые агрегаты: Двигатель, Коробка переключения передач

Материал защиты: 2 мм, Сталь



Марка	Модель	Объем	Год выпуска	Марка	Модель	Объем	Год выпуска
Lexus	RX 300	3.0	1997-2003	Toyota	Harrier	2.2, 2.4, 3.0	1998-2003



Комплект крепежа

1		ПЗ 61x20x6 A40 M10	2 шт	6		Шайба кузов. DIN 9021 M 08 *200*	2 шт
2		ПР 50x20x6 M8	2 шт	7		Болт DIN 933 – 8.8 10x090	2 шт
3		Демпфер	2 шт	8		Шайба Гровера DIN 127 В М10, средняя серия	2 шт
4		Болт DIN 933 – 8.8 08x090	2 шт	9		Шайба кузов. DIN 9021 M 10 *200*	2 шт
5		Шайба Гровера DIN В 127 М08, средняя серия	2 шт				

Автомобиль без защиты



Автомобиль с защитой



Порядок установки

1. Установить на подрамник в задней части моторного отсека задние точки крепления Защиты при помощи ПР 50x20x6 М8, Болтов М8x90, Шайб 8 и Гроверов 8.
2. Установить на подрамник в передней части моторного отсека передние точки крепления Защиты при помощи ПЗ 61x20x6 А40 М10, Болтов М10x90, Шайб 10 и Гроверов 10.

Компания оставляет за собой право вносить изменения в конструкцию и комплектацию продукции.
Появились вопросы по установке? Заходите на сайт: motodor.pro или звоните! 8-800-333-01-47

Версия инструкции от 19.01.2018 15:12:02