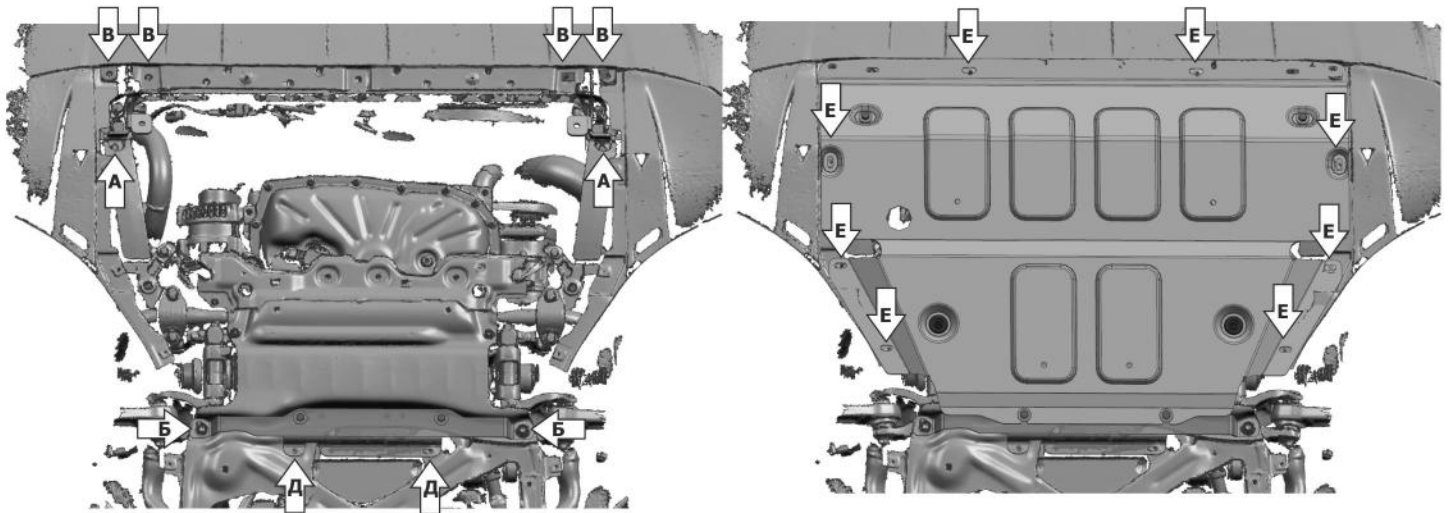
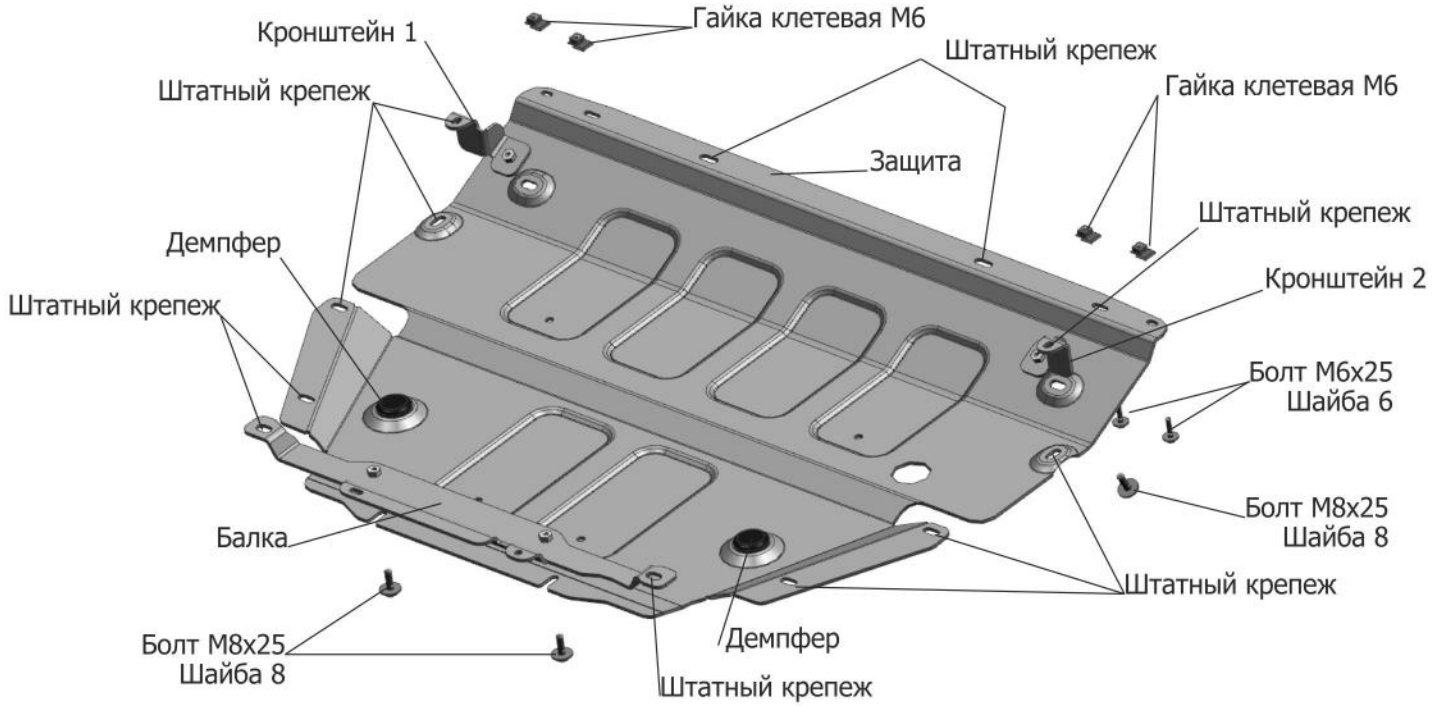


| МАРКА | МОДЕЛЬ | ГОД ВЫПУСКА | ОБЪЕМ ДВИГАТЕЛЯ | ТИП КПП | ТИП ПРИВОДА |
|---------|---------|-------------|--|---------|-------------|
| Porsche | Cayenne | 2018- | 2,9Т(440 л.с.); 3,0(340 л.с.) 4,0Т(550л.с.) | АКПП | ПОЛНЫЙ |



Инструкция по установке:

1. Снять штатный пыльник с а/м
2. Вкрутить болты (А) закрепить кронштейн 1 и 2 штатным крепежом.
3. Вкрутить болты (Б) закрепить балку штатным крепежом и закрепить штатным крепежом в местах (Д).
4. Заменить штатные клетевые(В) на гайки клетевые М6.
5. Установить защиту: заднюю часть защиты завести на болты М8х25, вкрученные в балку, переднюю часть закрепить болтами М8х25 к кронштейнам 1 и 2.
6. Закрепить болтами М6х25 переднюю часть защиты в местах (В).
7. Закрепить штатный крепеж в местах (Е).
Затянуть болты с необходимым усилием.

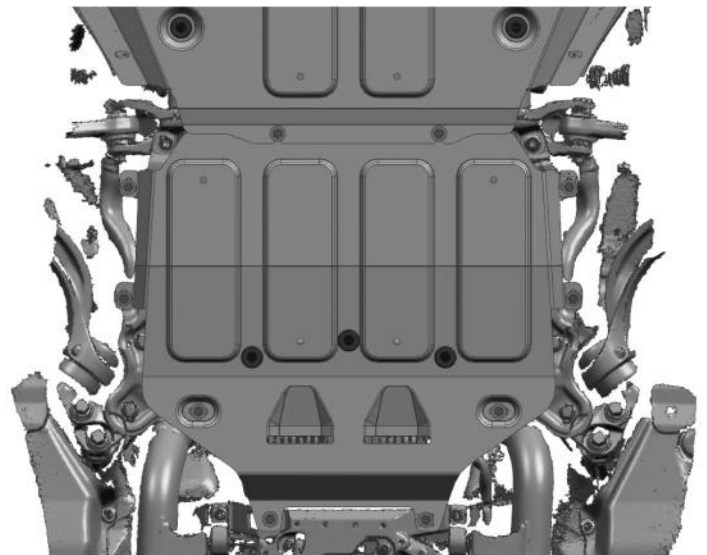
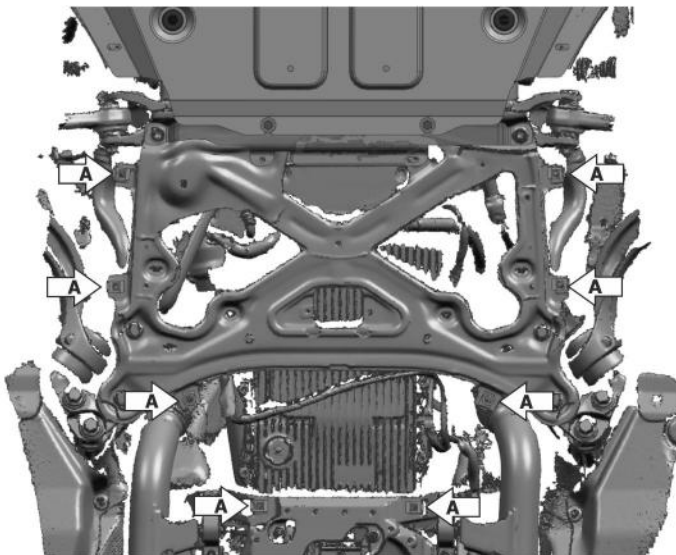
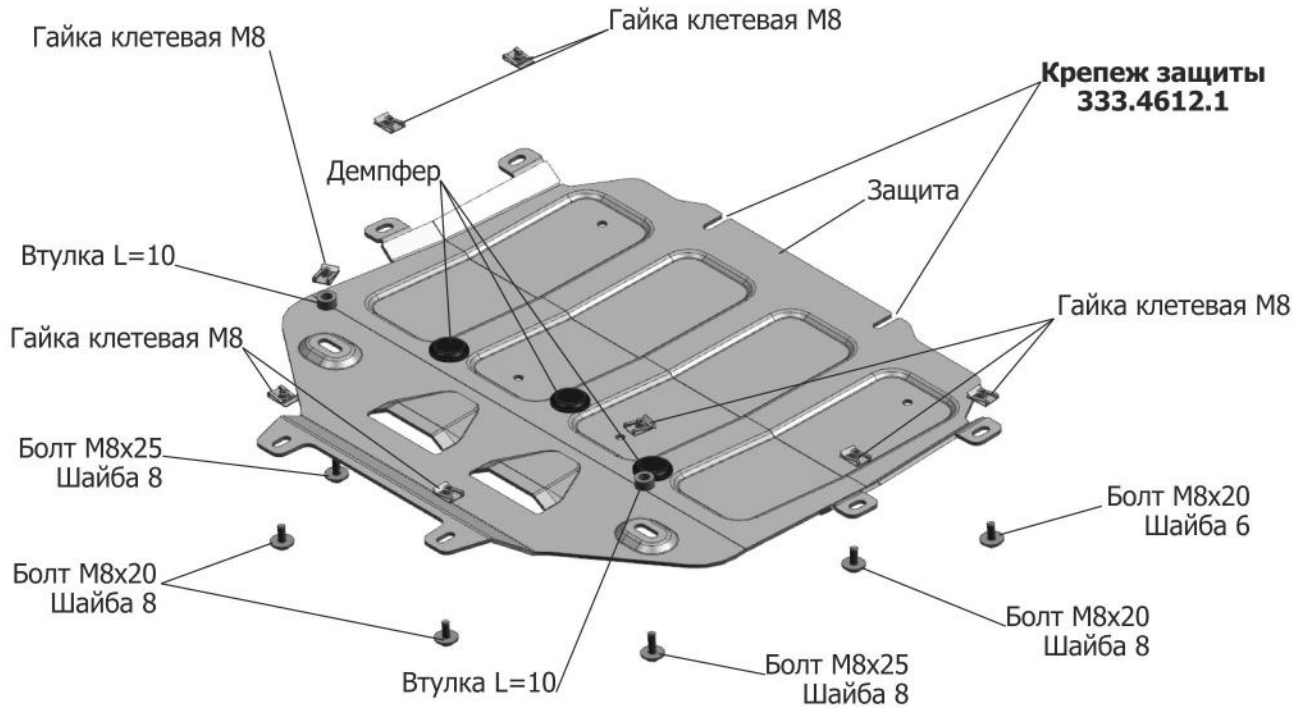
Состав крепежа:

| Наименование | Кол-во | Момент затяжки |
|-------------------|--------|----------------|
| Болт М6х25 | 4 шт. | 9.8 Нм |
| Болт М8х25 | 4 шт. | 24.0 Нм |
| Шайба М6 | 4 шт. | |
| Шайба М8 | 4 шт. | |
| Защита | 1 шт. | |
| Кронштейн 1 | 1 шт. | |
| Кронштейн 2 | 1 шт. | |
| Балка | 1 шт. | |
| Демпфер | 2 шт. | |
| Гайка клетевая М6 | 4 шт. | |

Производитель вправе вносить изменения в конструкцию защиты.

Техническая поддержка: supp@rivalauto.com

| МАРКА | МОДЕЛЬ | ГОД ВЫПУСКА | ОБЪЕМ ДВИГАТЕЛЯ | ТИП КПП | ТИП ПРИВОДА |
|---------|---------|-------------|--|---------|-------------|
| Porsche | Cayenne | 2018- | 2,9Т(440 л.с.); 3,0(340 л.с.) 4,0Т(550л.с.) | АКПП | ПОЛНЫЙ |



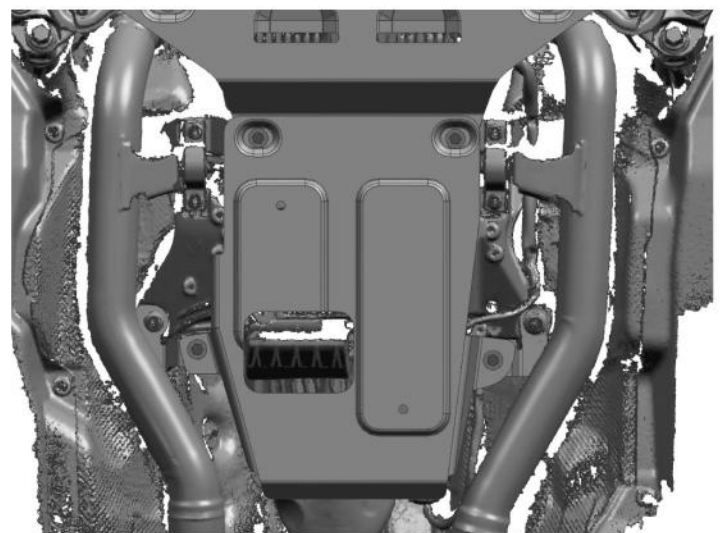
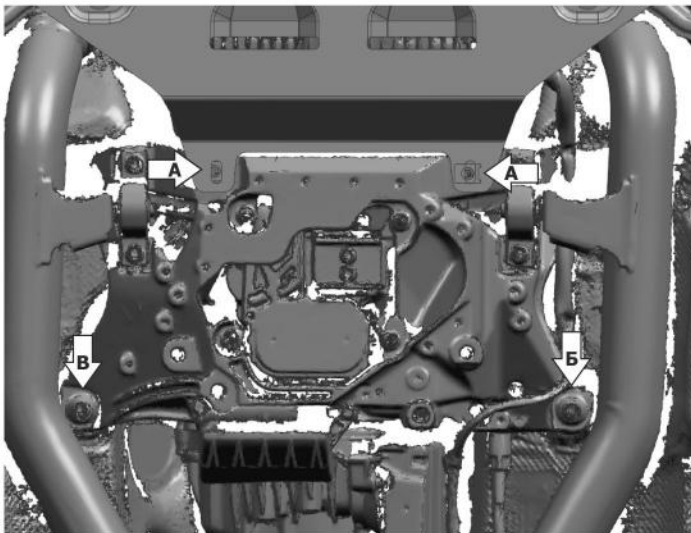
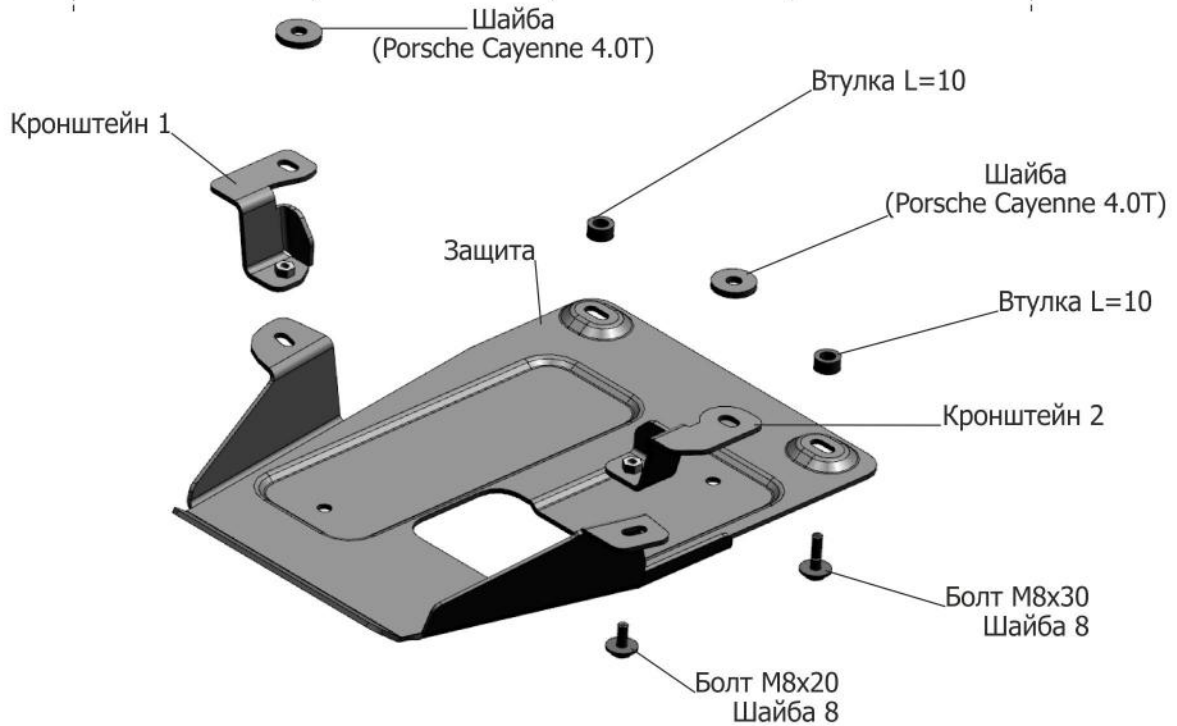
Инструкция по установке:

1. Заменить штатные клетевые(А) на гайки клетевые М8
2. Установить защиту: переднюю часть защиты завести под защиту картера, среднюю часть закрепить болтами М8х25 через втулки L=10, заднюю часть закрепить болтами М8х20.
3. Затянуть болты с необходимым усилием.

Состав крепежа:

| Наименование | Кол-во | Момент затяжки |
|-------------------|--------|----------------|
| Болт М8х20 | 6 шт. | 24.0 Нм |
| Болт М8х25 | 2 шт. | |
| Шайба М8 | 8 шт. | |
| Защита | 1 шт. | |
| Демпфер | 3 шт. | |
| Гайка клетевая М8 | 8 шт. | |

| МАРКА | МОДЕЛЬ | ГОД ВЫПУСКА | ОБЪЕМ ДВИГАТЕЛЯ | ТИП КПП | ТИП ПРИВОДА |
|---------|---------|-------------|--|---------|-------------|
| Porsche | Cayenne | 2018- | 2,9Т(440 л.с.); 3,0(340 л.с.) 4,0Т(550л.с.) | АКПП | ПОЛНЫЙ |



Инструкция по установке:

1. Выкрутить заднее крепление защиты КПП(А)
2. Выкрутить крепление(Б) и закрепить кронштейн 1 штатным крепежом.
3. Выкрутить крепление(В) и закрепить кронштейн 2 штатным крепежом.
4. Установить защиту: заднюю часть защиты закрепить к кронштейнам 1 и 2 болтами М8х20, переднюю часть закрепить болтами М8х30 через втулки L=10.
5. Затянуть болты с необходимым усилием.

Состав крепежа:

| Наименование | Кол-во | Момент затяжки |
|-----------------------------|--------|----------------|
| Болт М8х20 | 2 шт. | 24.0 Нм |
| Болт М8х30 | 2 шт. | 24.0 Нм |
| Шайба М8 | 4 шт. | |
| Защита | 1 шт. | |
| Кронштейн 1 | 1 шт. | |
| Кронштейн 2 | 1 шт. | |
| Втулка L=10 | 2 шт. | |
| Шайба(Porsche Cayenne 4.0T) | 2 шт. | |