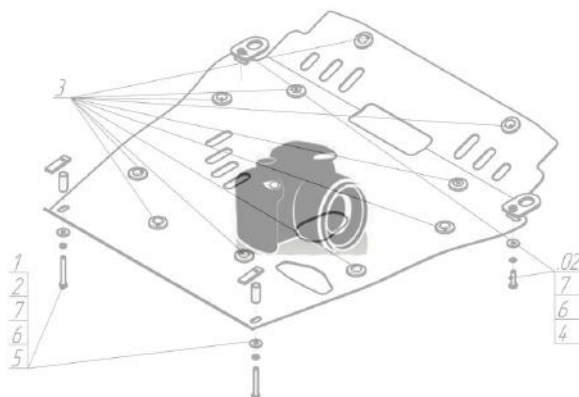




Марка	Модель	Объем	Год выпуска	Марка	Модель	Объем	Год выпуска
Volkswagen	Touareg	2.5, 3.2	2002-2006	Volkswagen	Touareg	2.5	2006-2010

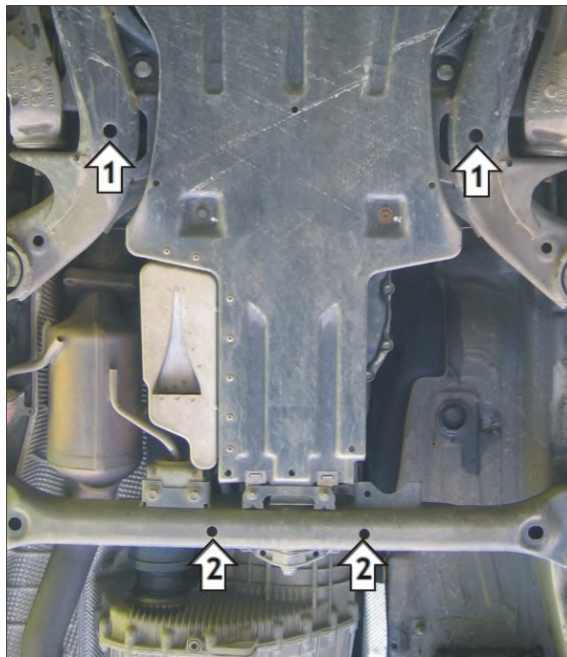
Изображение отсутствует



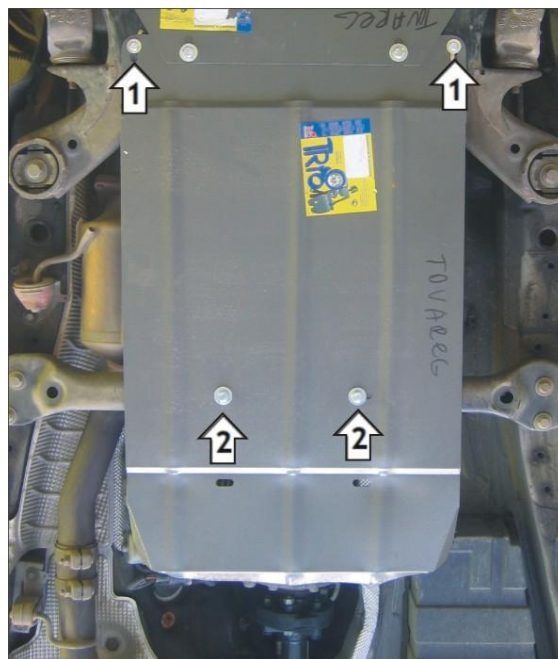
Комплект крепежа

1		ПУ 60x14x6 A20 B10 M8	2 шт	4		Болт DIN 933 – 8.8 08x120	2 шт
2		ПР 50x20x6 M8	2 шт	5		Шайба Гровера DIN В 127 M08, средняя серия	4 шт
3		Болт DIN 933 – 8.8 08x030	2 шт	6		Шайба кузов. DIN 9021 M 08 *200*	4 шт

Автомобиль без защиты



Автомобиль с защитой



Порядок установки

1. Установить передние точки Защиты к подрамнику используя ПУ 60x14x6 М8, Болты М8x30, Шайбы и Гр. Шайбы 8.
2. Установить задние точки Защиты с помощью ПР 50x20x6 М8, Болтов М8x120, Шайб 8 и Гроверов 8.

Компания оставляет за собой право вносить изменения в конструкцию и комплектацию продукции.
Появились вопросы по установке? Заходите на сайт: motodor.pro или звоните! 8-800-333-01-47

Версия инструкции от 28.11.2017 16:13:24