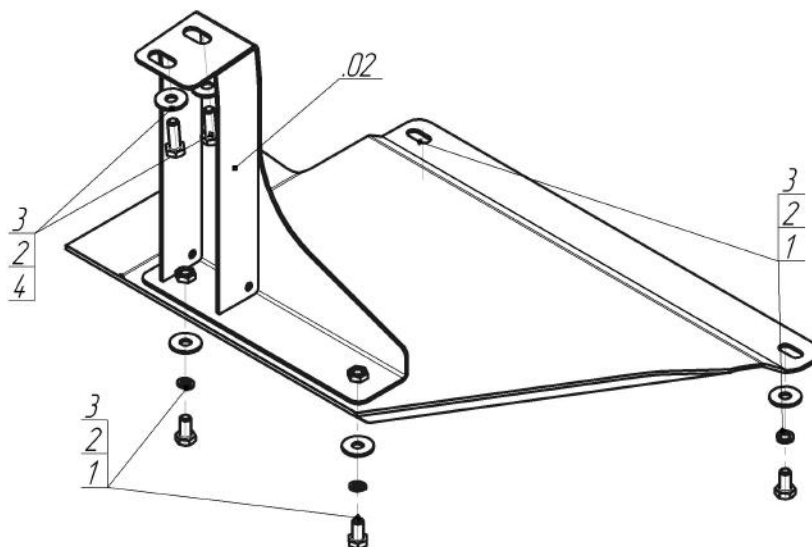




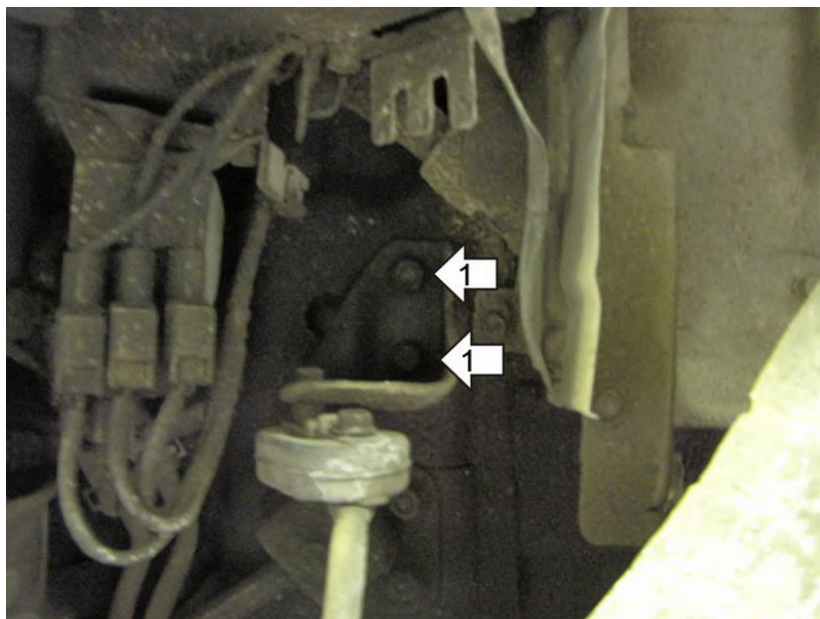
Марка	Модель	Объем	Год выпуска	Марка	Модель	Объем	Год выпуска
Mitsubishi	Pajero IV	3.0, 3.8	2006-2012	Mitsubishi	Pajero IV	3.0, 3.8	2012-н.в.



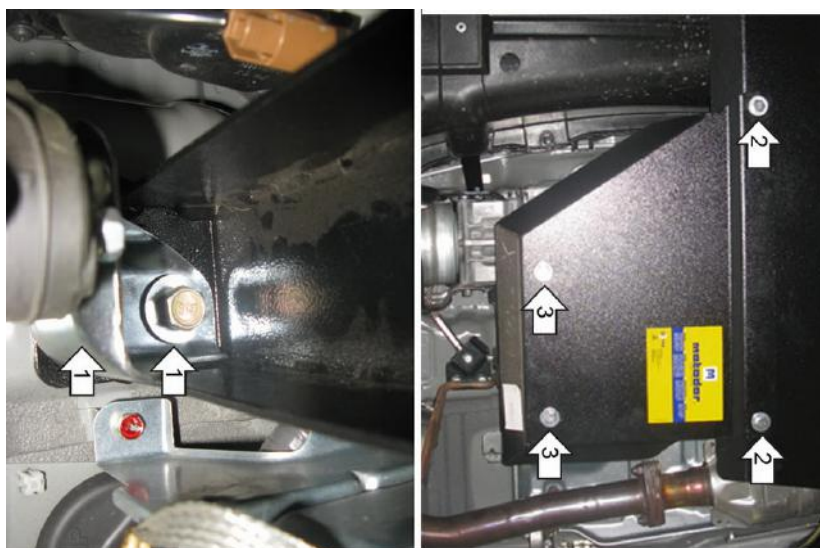
Комплект крепежа

02		Балка		3		Шайба кузов. DIN 9021 M 10 *200*	6 шт
1		Болт DIN 933 – 8.8 10x020	4 шт	4		Болт M10x30x1,25 (мелк)	
2		Шайба Гровера DIN 127 В М10, средняя серия	6 шт				

Автомобиль без защиты



Автомобиль с защитой



Порядок установки

1. Установить Кронштейн на штатные резьбовые отверстия в кузове автомобиля с помощью Болтов М10х30х1.25 с Шайбами и Гр. Шайбами 10.
2. Закрепить передние точки защиты к защите КПП.
3. Закрепить задние точки защиты к Кронштейну Болтами М10х20 с Шайбами и Гр. Шайбами 10.

Компания оставляет за собой право вносить изменения в конструкцию и комплектацию продукции.
Появились вопросы по установке? Заходите на сайт: motodor.pro или звоните! 8-800-333-01-47

Версия инструкции от 19.01.2018 15:12:32