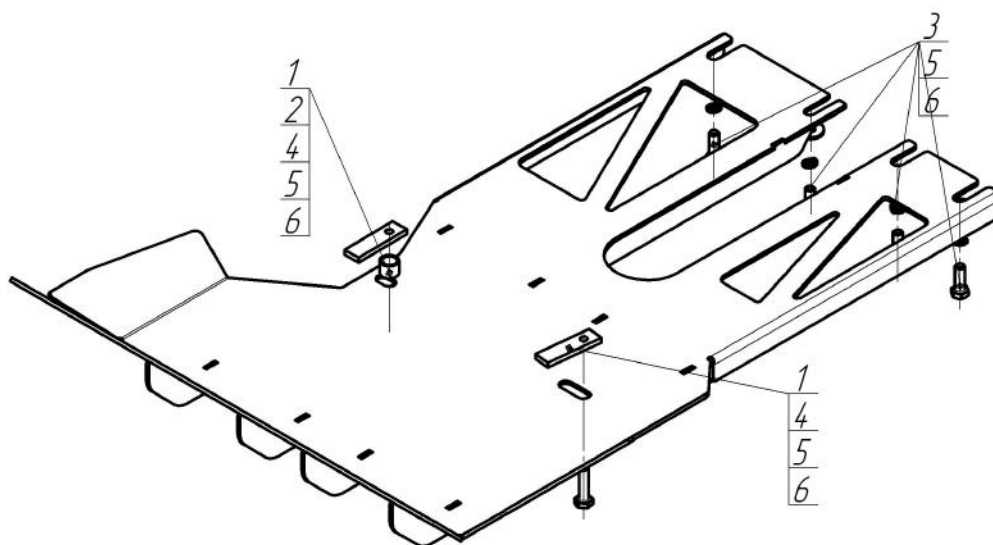




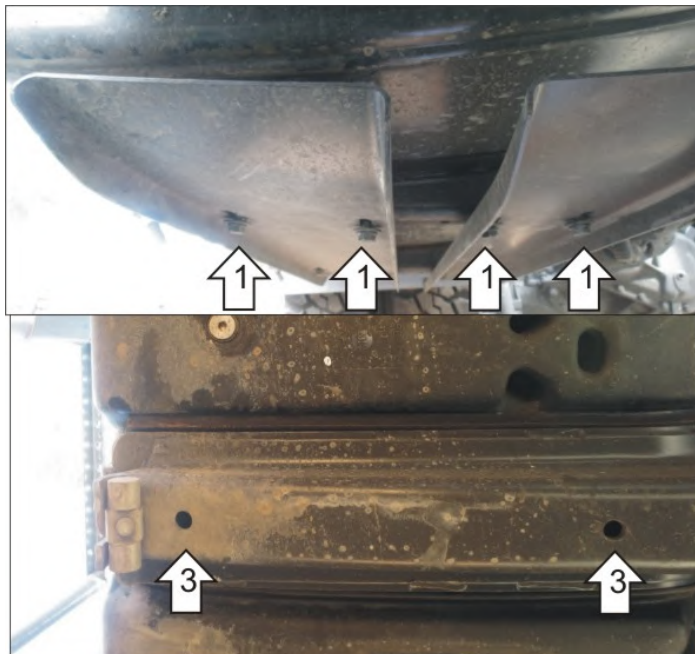
Марка	Модель	Объем	Год выпуска	Марка	Модель	Объем	Год выпуска
Mercedes-benz	Actros		2008-2016	Mercedes-benz	Actros		2016-н.в.



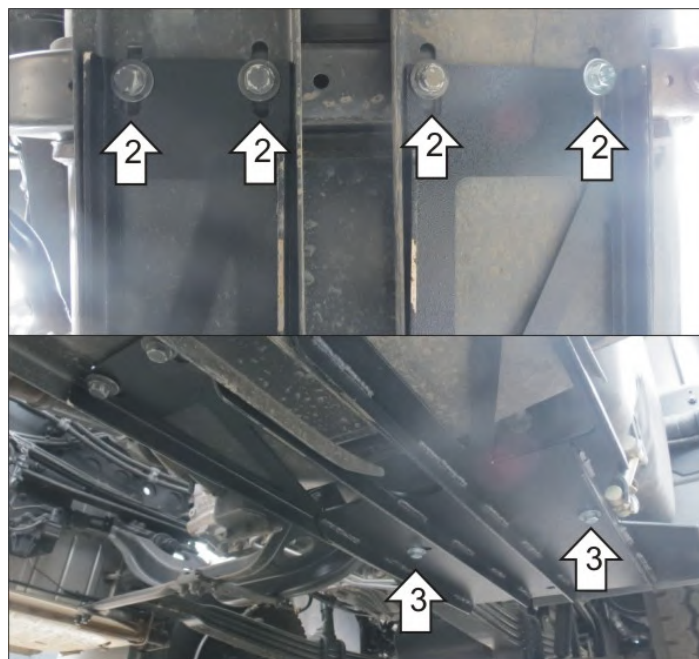
Комплект крепежа

1		ПР 70x20x6 A15 M10	2 шт	4		Болт DIN 933 – 8.8 10x040	2 шт
2		Проставка 15		5		Шайба Гровера DIN 127 B M10, средняя серия	6 шт
3		Болт DIN 933 – 8.8 10x030	4 шт	6		Шайба кузов. DIN 9021 M 10 *200*	6 шт

Автомобиль без защиты



Автомобиль с защитой



Порядок установки

Защита устанавливается совместно со штатной защитой бензобака

1. Вывинтить передние штатные болты крепления защиты бензобака и заменить их на Болты М10х30 с Гр10 и Ш10 из комплекта крепежа
2. Завести задние открытые пазы защиты Бака AdBlue в ранее установленные Болты М10х30 с Гр10 и Ш10
3. Заложить в кронштейн крепления Бака AdBlue ПР 70х20х6 (Удобно закладывать при помощи магнитного щупа) и принять передние точки защиты: ближнюю к раме при помощи Болта М10х40, Гр10 и Ш10 , бальнюю при помощи Болта М10х40, Проставки 15, Гр10 и Ш10.

Компания оставляет за собой право вносить изменения в конструкцию и комплектацию продукции.
Появились вопросы по установке? Заходите на сайт: motodor.pro или звоните! 8-800-333-01-47

Версия инструкции от 19.01.2018 15:07:06