



# Инструкция по установке

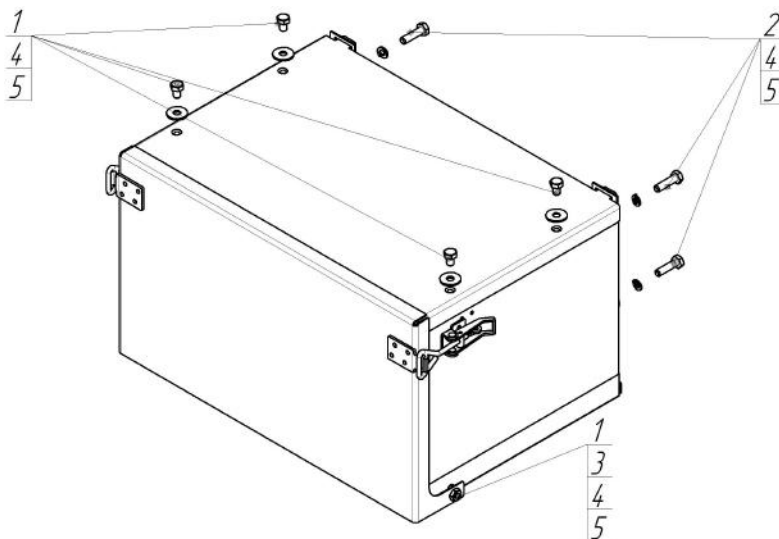
Артикул **26410**

Защищаемые агрегаты: Антивандальный кожух аккумулятора

Материал защиты: 1,5 мм, Сталь



Марка	Модель	Объем	Год выпуска	Марка	Модель	Объем	Год выпуска
Isuzu	NMR 85H		2011-н.в.	Isuzu	NPR 75H	5.2	2011-н.в.



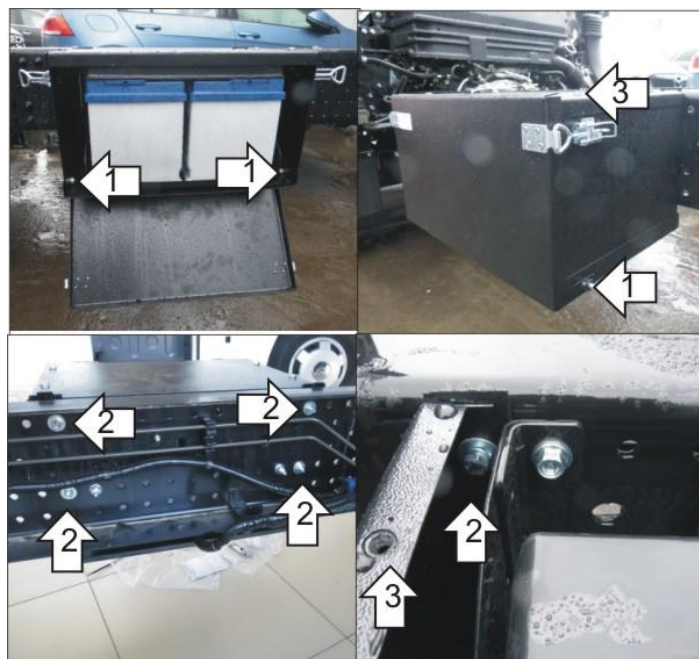
## Комплект крепежа

1		Болт DIN 933 – 8.8 08x010	6 шт	4		Шайба Гровера DIN В 127 М08, средняя серия	4 шт
2		Болт DIN 933 – 8.8 08x030	4 шт	5		Шайба кузов. DIN 9021 М 08 *200*	12 шт
3		Гайка DIN 934 М 08	4 шт				

## Автомобиль без защиты



## Автомобиль с защитой



## Порядок установки

1. Установить дверцу, ввинтив Болты М8х10 с внутренней стороны короба в приврные гайки дверцы.
2. Установить кожух в отверстия рамы при помощи Болтов М8х30, Гаек М8, Гр8 и Ш8. Кожух заводить снизу до совпадения с отверстиями в раме.
3. Установить крышку в пазы и зафиксировать Болтами М8х10. Закрыть дверцу на защелки.

Компания оставляет за собой право вносить изменения в конструкцию и комплектацию продукции.  
Появились вопросы по установке? Заходите на сайт: [motodor.pro](http://motodor.pro) или звоните! 8-800-333-01-47

Версия инструкции от 19.01.2018 15:08:16