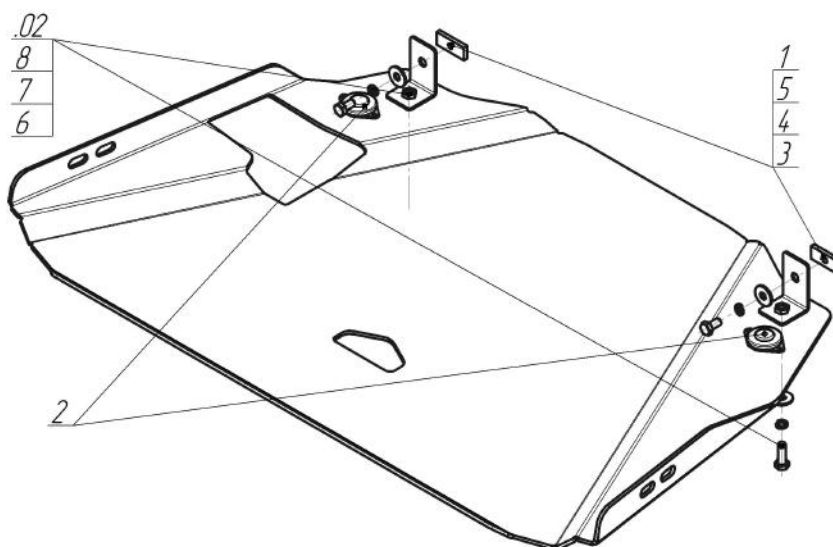





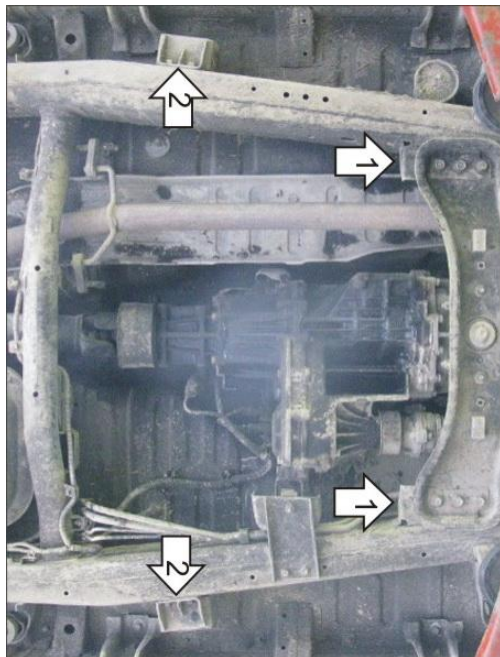
Марка	Модель	Объем	Год выпуска	Марка	Модель	Объем	Год выпуска
Mitsubishi	Pajero Sport II	2.5, 3.2	2008-2011	Mitsubishi	Pajero Sport II	2.5, 3.2	2012-2016



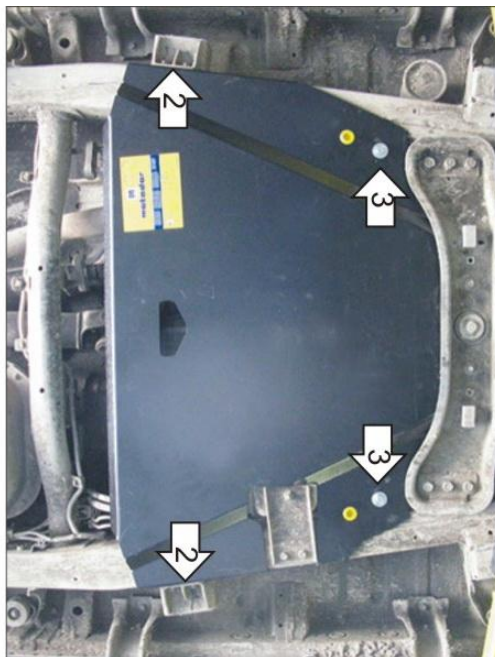
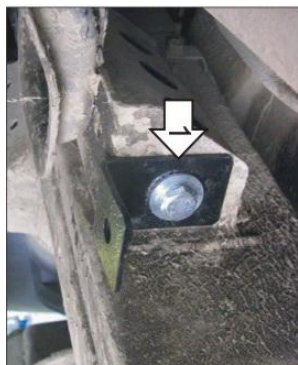
Комплект крепежа

02		Балка		5		Шайба Гровера DIN В 127 М08, средняя серия	2 шт
1		ПР 50x20x6 М8	2 шт	5		Шайба Гровера DIN 127 В М10, средняя серия	2 шт
2		Демпфер	2 шт	6		Шайба кузов. DIN 9021 М 08 *200*	2 шт
3		Болт DIN 933 – 8.8 08x020	2 шт	6		Шайба кузов. DIN 9021 М 10 *200*	2 шт
4		Болт DIN 933 – 8.8 10x030	2 шт				

Автомобиль без защиты



Автомобиль с защитой



Порядок установки

1. Установить на приварные кронштейны поперечной балки Уголки при помощи ПР 50x20x6 M8, Болтов M8x20, Шайб 8 и Гроверов 8.
2. Установить в резьбовые отверстия лонжеронов задние точки защиты с помощью 4-х штатных болтов M10.
3. Установить на ранее установленные уголки передние точки защиты при помощи Болтов M10x30, Шайб 10 и Гроверов 10.

Компания оставляет за собой право вносить изменения в конструкцию и комплектацию продукции.
Появились вопросы по установке? Заходите на сайт: motodor.pro или звоните! 8-800-333-01-47

Версия инструкции от 19.01.2018 15:02:24