



Инструкция по установке

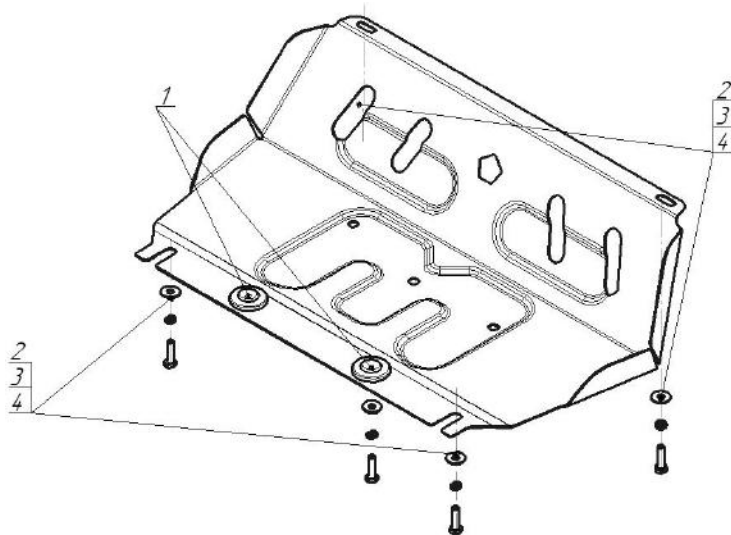
Артикул **51309**

Защищаемые агрегаты: Радиатор

Материал защиты: 1,5 мм, Сталь



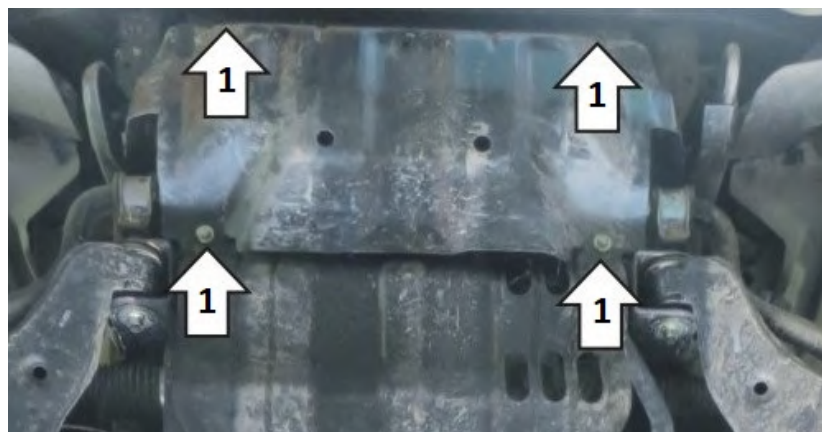
Марка	Модель	Объем	Год выпуска	Марка	Модель	Объем	Год выпуска
Mitsubishi	L 200	2.4	2015-н.в.	Mitsubishi	Pajero Sport III	2.4, 3.0	2016-н.в.



Комплект крепежа

1		Демпфер	2 шт	3		Шайба Гровера DIN В 127 M08, средняя серия	4 шт
2		Болт DIN 933 – 8.8 08x030	4 шт	4		Шайба кузов. DIN 9021 M 08 *200*	4 шт

Автомобиль без защиты



Автомобиль с защитой



Порядок установки

1 Снять штатные защиты и прикрепить в штатные резьбовые отверстия, при помощи Болтов М8х30 с Шайбами и Гр. Шайбами 8.

Компания оставляет за собой право вносить изменения в конструкцию и комплектацию продукции.
Появились вопросы по установке? Заходите на сайт: motodog.pro или звоните! 8-800-333-01-47

[Версия инструкции от 11.05.2018 13:21:51](#)