

Трио Сервис

 Верт/Гориз нагрузка на шар: **75/1750**

 Доп. Электрика : **требуется**

 Тип шара/Код : **A**

 Кузов : **Кроссовер**

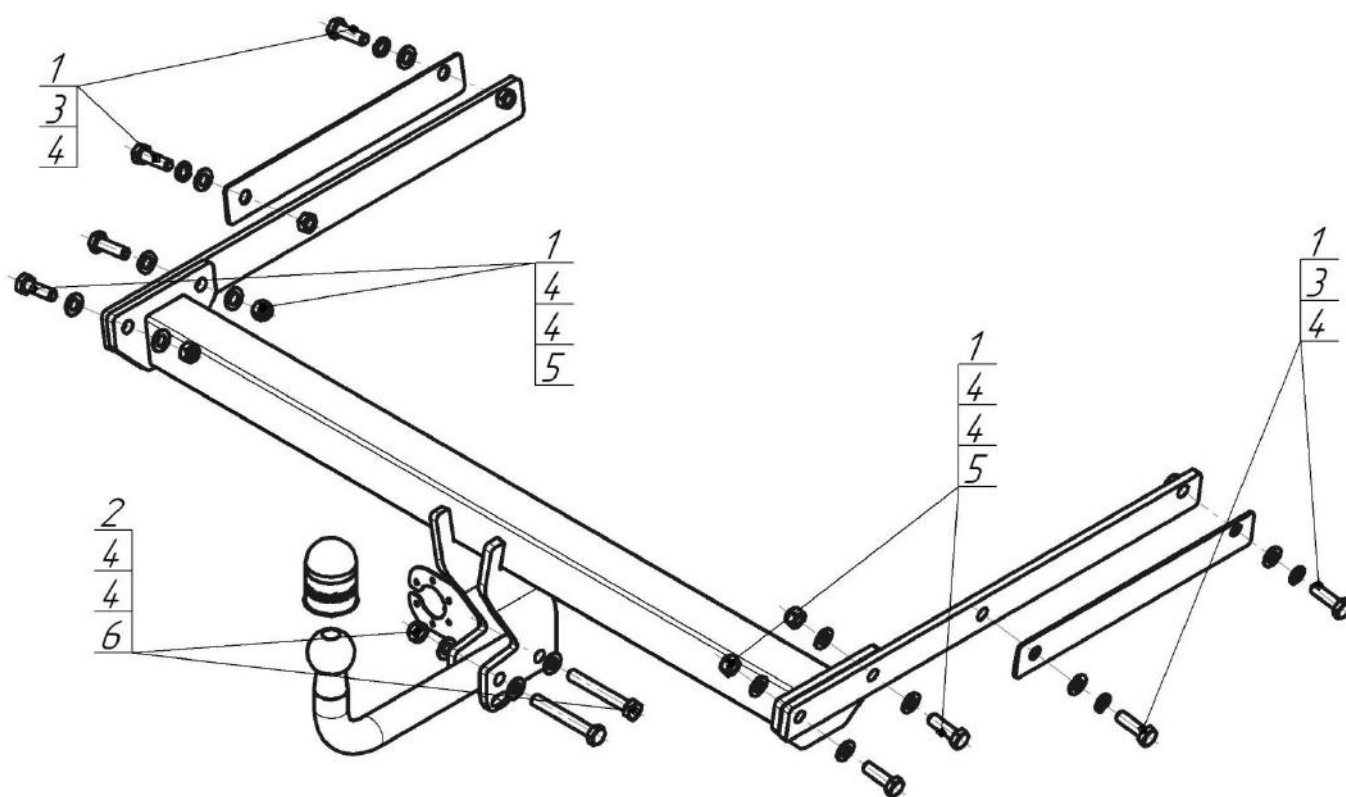
 Тип двигателя : **Бензиновый**

 Привод : **на передние колеса, на все колёса**

 Объём двигателя : **1,6; 2,5**

 Особенности : **вырез в бампере не требуется**


Марка	Модель	Объем	Год выпуска
Ford	Kuga	1,6; 2,5	2013 – н.в.



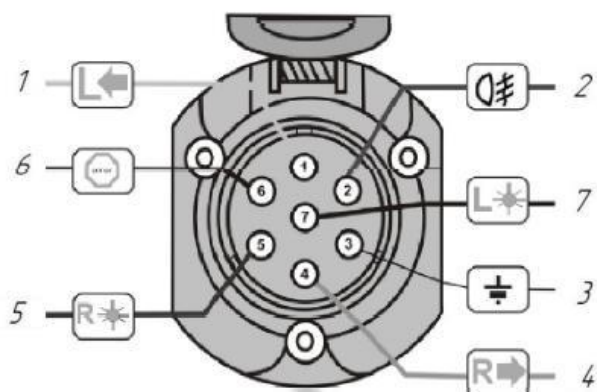
Комплект крепежа

1		Болт DIN 933 – 8.8 12x1,75x40	8 шт	4		Шайба DIN 125 M12	16 шт
2		Болт M12x1,25x80	2 шт	5		Гайка DIN 985 M12x1,75 самоконтрящаяся	4 шт
3		Шайба Гровера DIN 127 M12	4 шт	6		Гайка DIN 985 M12x1,25 самоконтрящаяся	2 шт

ПОРЯДОК УСТАНОВКИ

1. Снять задний бампер.
2. Удалить защитное покрытие в отверстиях лонжеронов в местах крепления кронштейнов ТСУ.
3. Демонтировать вставку бампера.
4. Установить кронштейны, закрепить их вместе с прижимами при помощи метизов из комплекта крепежа (левый и правый кронштейны зеркальные!)
5. Закрепить на кронштейнах балку ТСУ.
6. Затянуть все крепежные элементы.
7. Установить на место задний бампер.
8. Установить шар и подрозетник.
9. Выполнить электромонтаж сигнализации
10. Установку ТСУ рекомендуется производить специалистами в оборудованных мастерских.

СХЕМА ЭЛЕКТРОМОНТАЖА



1	Желтый	Левый поворот
2	Белый	Задний противотуманный
3	Черный	Масса
4	Желто-зеленый	Правый поворот
5	Коричневый	Освещение номера
6	Красный	Стоп-сигнал
7	Голубой	Габарит

ПРАВИЛА ЭКСПЛУАТАЦИИ И ТЕХНИЧЕСКОГО ОБСЛУЖИВАНИЯ

1. Техническое обслуживание ТСУ заключается в периодическом осмотре болтовых соединений ТСУ с автомобилем, крепления приборов электрооборудования и состояния окрашенной поверхности ТСУ. В целях предотвращения появления коррозии ТСУ необходимо содержать в чистоте от коррозионно-активных материалов (дорожная соль, грязь и влага). При обнаружении царапин, сколов – поврежденное место необходимо обработать восстанавливающей краской, либо обратиться в сервисную службу.
2. Если автомобиль эксплуатируется без прицепа, необходимо сцепной шар покрыть защитной смазкой и надеть защитный колпак. При сцепке прицепа с автомобилем шар должен быть смазан консистентной смазкой.
3. После пробега 1000 км с прицепом проверить затяжку всех резьбовых соединений ТСУ.

Не допускается буксировка прицепов полной массой более указанной и со скоростью, превышающей 90 км/час.

ГАРАНТИЙНЫЕ ОБЯЗАТЕЛЬСТВА

1. ООО «Трио Сервис» гарантирует безотказную работу ТСУ в течении 12 месяцев со дня установки в специализированной мастерской, при условии его эксплуатации в полном соответствии с настоящим руководством. Предприятие не несет ответственность за безопасность и надежность работы ТСУ при внесении потребителем изменений в его конструкцию, а также при использовании метизов классом прочности ниже 8.8.
2. Любые претензии принимаются во внимание только при наличии заполненного свидетельства об установке с печатью и подписью установщика.
3. Изготовитель оставляет за собой право на изменение конструкции ТСУ, поэтому некоторые изменения, не ухудшающие его прочностные и потребительские качества, могут быть не отражены в настоящем руководстве.

СВИДЕТЕЛЬСТВО ОБ УСТАНОВКЕ

ТСУ 90702-А установлено на автомобиль:		
Марка.....	Модель.....	VIN.....
Мы, как установщики ТСУ на данное транспортное средство подтверждаем, что точки крепления установки ТСУ на кузове автомобиля, а также процесс установки отвечает требованиям схемы монтажа, указанной в данной инструкции по монтажу		
М.П.	Дата установки.....	Подпись.....

Благодарим Вас за то, что Вы выбрали наше изделие. Надеемся, что оно в полной мере оправдает Ваши надежды и при покупке следующего автомобиля мы снова можем приветствовать Вас среди наших покупателей. Счастливого пути!

