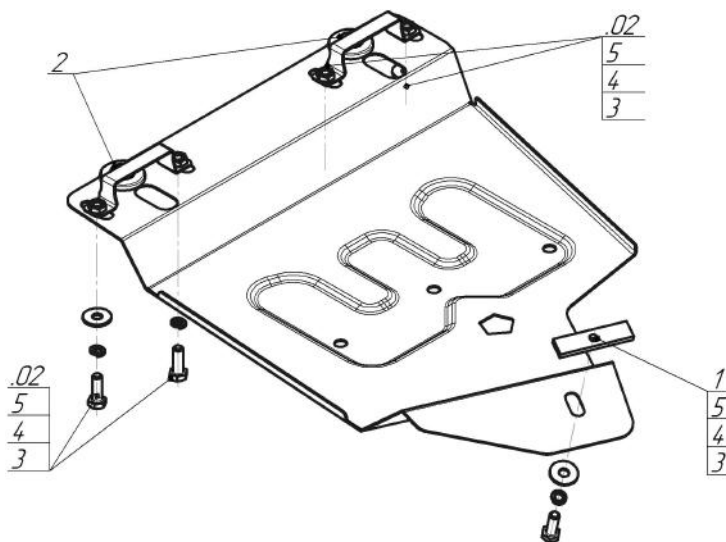


Защищаемые агрегаты: Раздаточная коробка

Материал защиты: 1,5 мм, Сталь



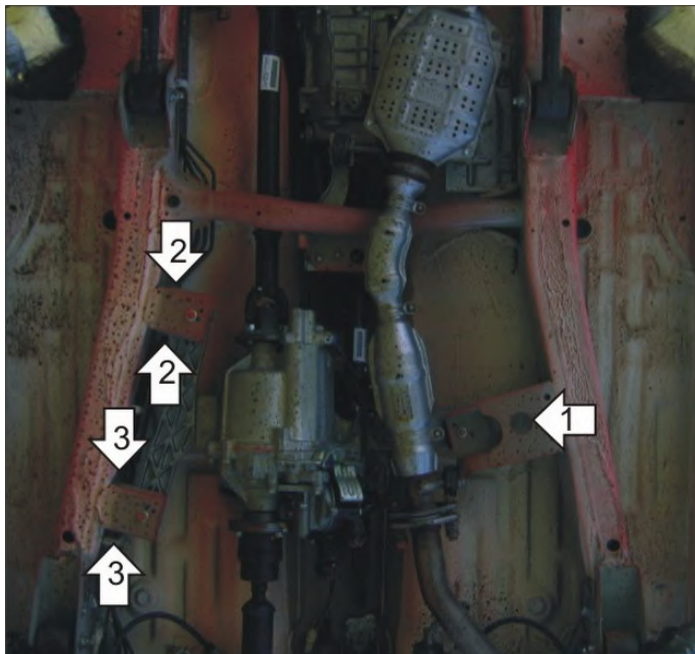
Марка	Модель	Объем	Год выпуска	Марка	Модель	Объем	Год выпуска
Suzuki	Jimny	1.3, 1.6	1998-2005	Suzuki	Jimny	1.3	2012-н.в.
Suzuki	Jimny	1.0, 1.3, 1.6	2005-2012				



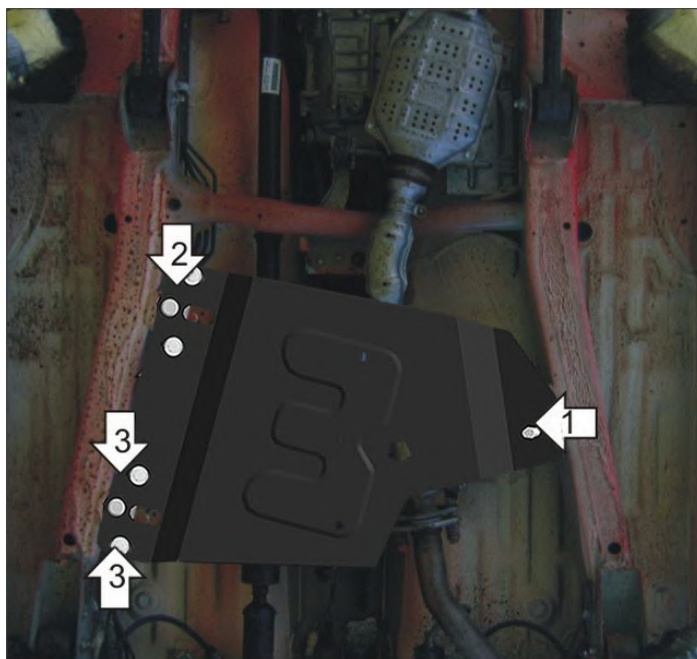
### Комплект крепежа

02		Болт		3		Болт DIN 933 – 8.8 10x030	5 шт
1		ПР 80x20x6 M10	1 шт	4		Шайба Гровера DIN 127 В M10, средняя серия	5 шт
2		Демпфер	2 шт	5		Шайба кузов. DIN 9021 M 10 *200*	5 шт

## Автомобиль без защиты



## Автомобиль с защитой



## Порядок установки

1. Установить на левую продольную балку подрамника раздаточной коробки левую точку крепления Защиты при помощи ПР 80x20x6 M10, Болта M10x30, Шайбы 10 и Гровера 10.
2. Установить на правую продольную балку подрамника раздаточной коробки правую переднюю точку крепления Защиты при помощи Скобы, Болта M10x30, Шайбы 10 и Гровера 10.
3. Установить на правую продольную балку подрамника раздаточной коробки правую заднюю точку крепления Защиты при помощи Скобы, Болта M10x30, Шайбы 10 и Гровера 10. Затянуть весь крепеж.

Компания оставляет за собой право вносить изменения в конструкцию и комплектацию продукции.  
Появились вопросы по установке? Заходите на сайт: [motodor.pro](http://motodor.pro) или звоните! 8-800-333-01-47

Версия инструкции от 10.05.2018 12:57:26