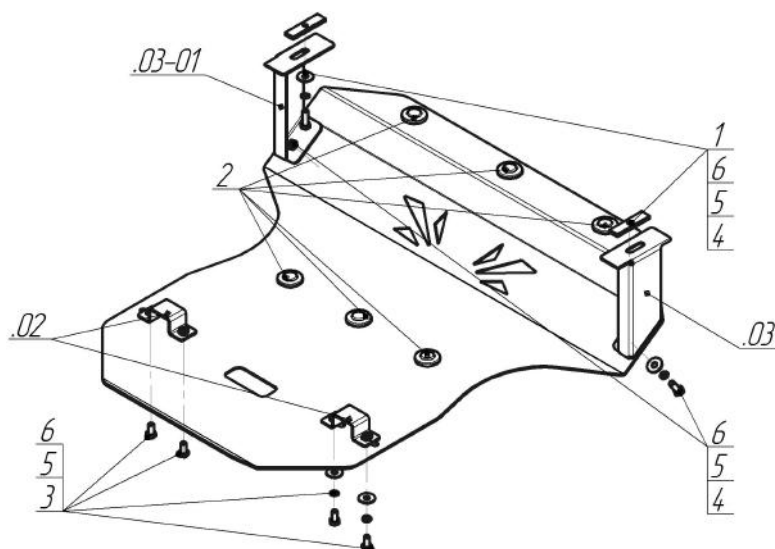


Защищаемые агрегаты: Двигатель, Передний дифференциал



Материал защиты: 3 мм, Сталь



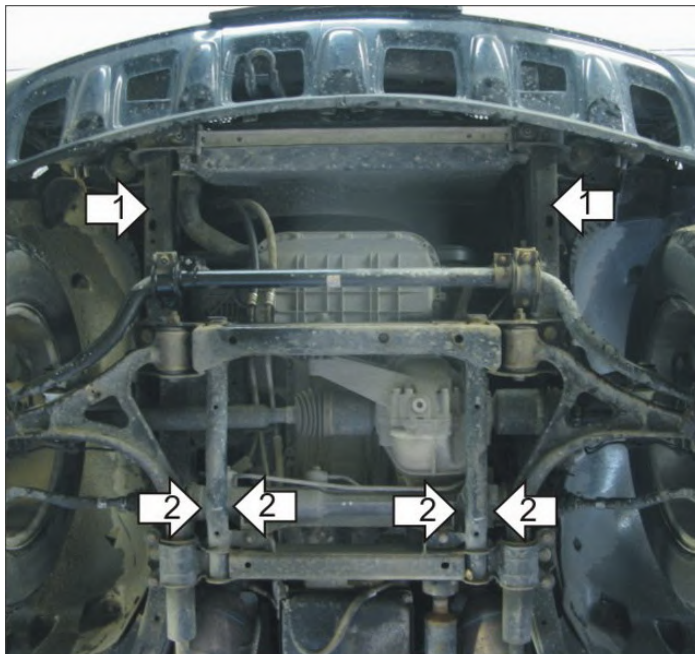
| Марка         | Модель  | Объем | Год выпуска |
|---------------|---------|-------|-------------|
| Mercedes-benz | M-class | 3.1   | 1998-2005   |



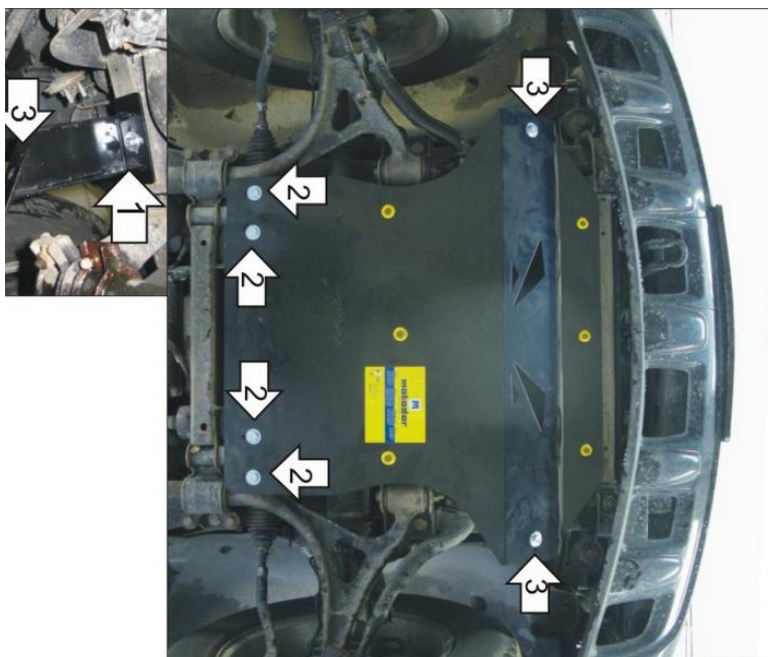
## Комплект крепежа

|       |   |                |      |   |   |  |      |
|-------|---|----------------|------|---|---|--|------|
| 02    |  | Балка          |      | 3 |  | Болт DIN 933 – 8.8 10x020                  | 4 шт |
| 03    |  | Балка          |      | 4 |  | Болт DIN 933 – 8.8 10x030                  | 4 шт |
| 03-01 |  | Балка          |      | 5 |  | Шайба Гровера DIN 127 В М10, средняя серия | 8 шт |
| 1     |  | ПР 80x20x6 М10 | 2 шт | 6 |  | Шайба кузов. DIN 9021 М 10 *200*           | 8 шт |
| 2     |  | Демпфер        | 6 шт |   |   |  |      |

## Автомобиль без защиты



## Автомобиль с защитой



## Порядок установки

1. Установить на лонжероны Кронштейны при помощи ПР 80x20x6 М10, Болтов М10x30, Шайб 10 и Гроверов 10.
2. Установить на продольные балки круглого сечения задние точки крепления Защиты при помощи Скоб, Болтов М10x20, Шайб 10 и Гроверов 10.
3. Установить на ранее установленные Кронштейны передние точки крепления Защиты при помощи Болтов М10x30, Шайб 10 и Гроверов 10.

Компания оставляет за собой право вносить изменения в конструкцию и комплектацию продукции.  
Появились вопросы по установке? Заходите на сайт: [motodor.pro](http://motodor.pro) или звоните! 8-800-333-01-47

Версия инструкции от 19.01.2018 15:14:02