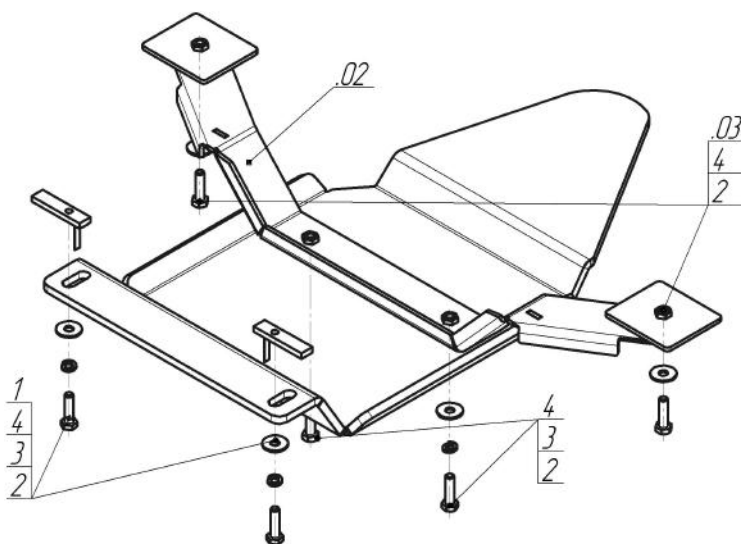




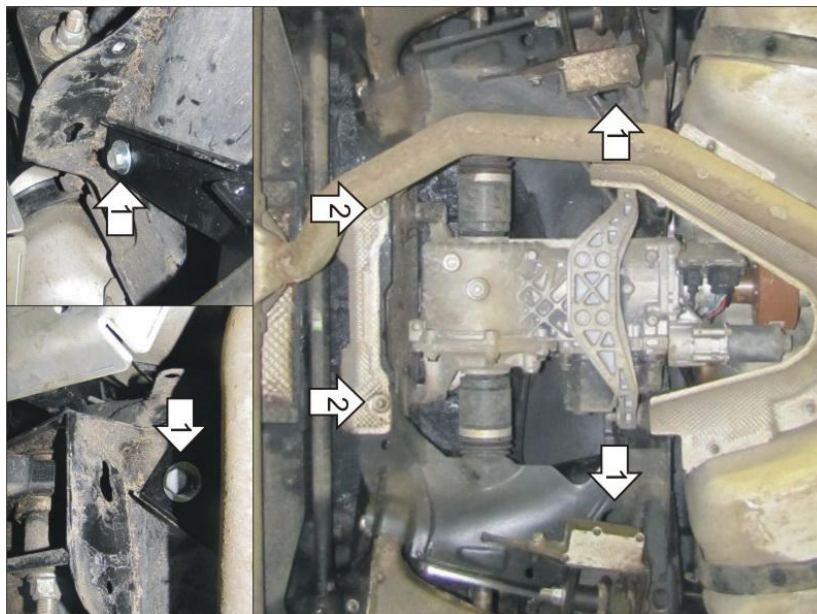
Марка	Модель	Объем	Год выпуска
Land Rover	Discovery Sport	2.0, 2.2	2015-н.в.



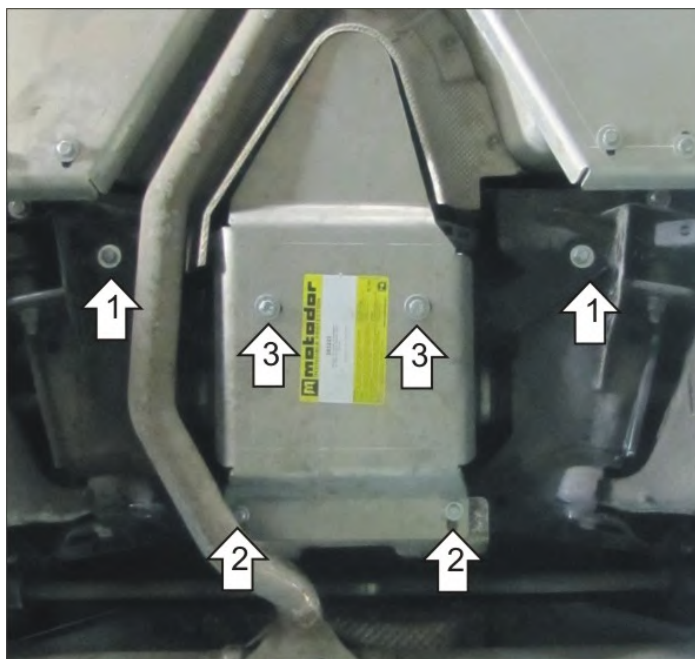
Комплект крепежа

02		Балка		2		Болт DIN 933 – 8.8 08x030	6 шт
03		Балка		3		Шайба Гровера DIN В 127 M08, средняя серия	4 шт
1		ПУ 60x14x6 A20 В10 М8	2 шт	4		Шайба кузов. DIN 9021 М 08 *200*	6 шт

Автомобиль без защиты



Автомобиль с защитой



Порядок установки

1. Установить Балку в отверстия в подрамнике, используя Закладные и Болты М8х30 с Шайбами 8. (при наличии доп. Грузов на время установки их демонтировать. После установки Балки вернуть на место).
2. В отверстия в подрамнике установить задние точки крепления Защиты при помощи Планок ПУ60х14х6 М8, Болтов М8х30 с Шайбами и Гр. Шайбами 8.
3. Прикрепить Щит к Балке при помощи Болтов М8х20 с Шайбами и Гр. Шайбами 8. Затянуть весь крепеж.

Компания оставляет за собой право вносить изменения в конструкцию и комплектацию продукции.
Появились вопросы по установке? Заходите на сайт: motodor.pro или звоните! 8-800-333-01-47

Версия инструкции от 19.01.2018 15:02:17