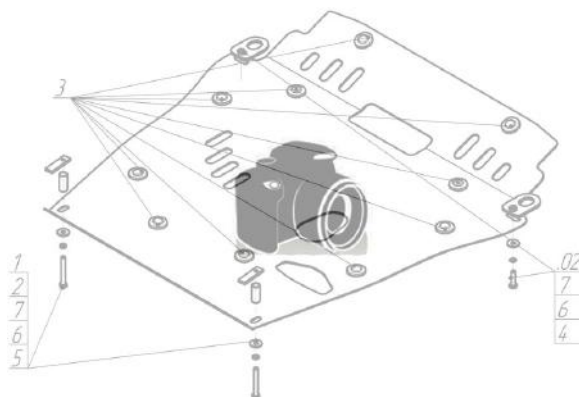








| Марка | Модель | Объем | Год выпуска | Марка | Модель | Объем | Год выпуска |
|------------|-------------|---------------|-------------|------------|--------------------------|---------------|-------------|
| Volkswagen | Multivan T5 | 1.9, 2.0, 2.5 | 2003-2009 | Volkswagen | Transporter/Caravelle T5 | 1.9, 2.0, 2.5 | 2003-2009 |
| Volkswagen | Multivan T5 | 2.0 | 2009-2015 | Volkswagen | Transporter/Caravelle T5 | 2.0 | 2009-2015 |
| Volkswagen | Multivan T6 | 2.0 | 2015-н.в. | Volkswagen | Transporter/Caravelle T6 | 2.0 | 2015-н.в. |

Изображение отсутствует



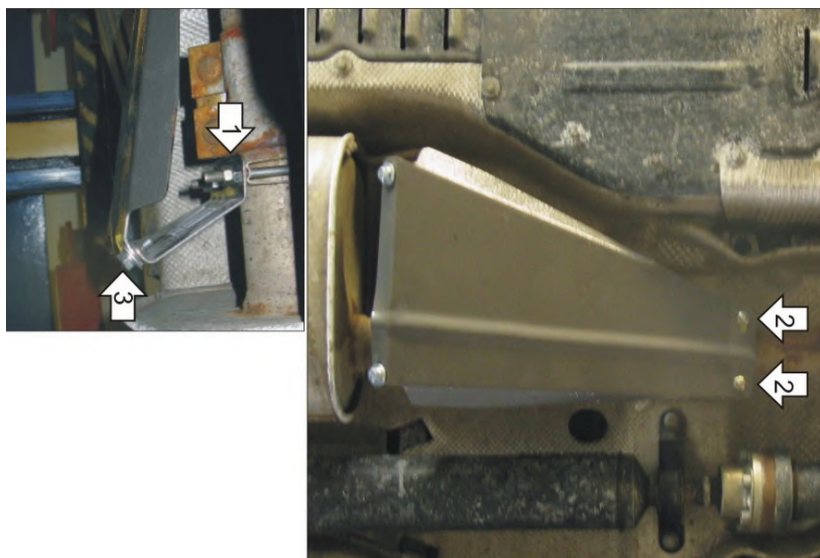
Комплект крепежа

| | | | | | | | |
|---|---|-------------------------------|------|---|---|--|------|
| 1 |  | Болт DIN 933 – 8.8 08x020 | 2 шт | 3 |  | Шайба Гровера DIN В 127 M08, средняя серия | 6 шт |
| 2 |  | Монтажная скоба ETR 50-60, M8 | 2 шт | 4 |  | Шайба кузов. DIN 9021 M 08 *200* | 6 шт |

Автомобиль без защиты



Автомобиль с защитой



Порядок установки

1. Закрепить кронштейн на глушителе используя скобу ETR50-60. Крепеж не затягивать.
2. Закрепить щит на глушителе используя скобу ETR50-60. Совместить нижние отверстия щита и кронштейна. Крепеж не затягивать.
3. Закрутить болты M8x20.
4. Затянуть весь крепеж.

Компания оставляет за собой право вносить изменения в конструкцию и комплектацию продукции.
Появились вопросы по установке? Заходите на сайт: motodor.pro или звоните! 8-800-333-01-47

Версия инструкции от 19.01.2018 15:23:09