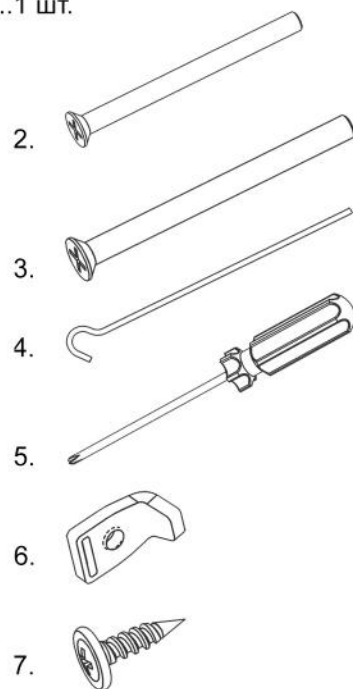
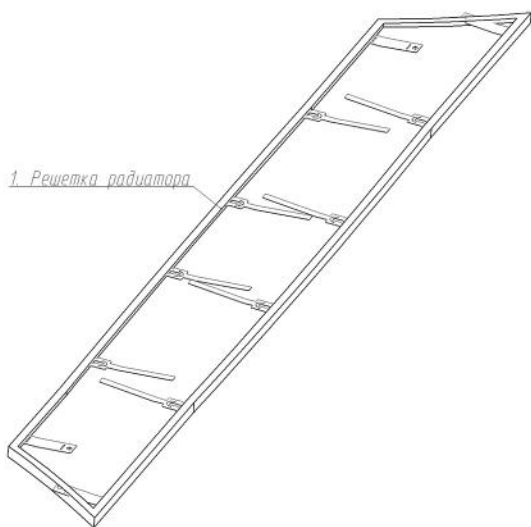


ИНСТРУКЦИЯ ПО УСТАНОВКЕ

КОМПЛЕКТАЦИЯ

1. Решетка радиатора1 шт.
2. Винт M4x504 шт.
3. Винт M4x804 шт.
4. Крючок1 шт.
5. Отвертка1 шт.
6. Захват с резьбой8 шт.
7. Саморез 3,5x254 шт.
8. Руководство по установке1 шт.



Защитная решетка радиатора

Hyundai Solaris (2014-2017)

RR.2301.3

ПАСПОРТ

Руководство по установке



УСТАНОВКА



Рис.1

1. Придерживая пальцем резиновый контур, отогнуть все кронштейны на 90 градусов. (Рис.1).



Рис.2

2. Завести винты в отверстия кронштейнов так, чтобы резьба винта выступала наружу. (Рис.2). В нижней части изделия используются винты длиной 80 мм. В верхней части решетки винты длиной 50 мм



Рис.3

3. Придерживая пальцем резиновый контур отогнуть кронштейны с винтами обратно таким образом, чтобы винт был перпендикулярно решетке. (Рис.3).



Рис.4

4. Согнуть кронштейны на 90 градусов в месте, указанном стрелкой (Рис.4).



Рис.5

5. Надеть на кронштейны крючки таким образом, чтобы сгиб крючка был направлен в сторону резинового контура (Рис.5).

6. Закрутить на несколько витков винт (Рис.6).



Рис.6

7. Согнуть концевые кронштейны (4шт) таким образом, чтобы сгиб был направлен внутрь изделия и вставить в отверстия саморезы (4 шт.) (Рис.7).

8. Установить изделие поверх штатной решетки радиатора/бампера автомобиля. Убедитесь в том, что крючки, расположенные на кронштейнах смогут зацепиться за штатную решетку радиатора автомобиля изнутри.



Рис.7

9. Закрутить винты через ячейки сетки используя отвертку, входящую в комплект. Начиная с центральных винтов и закручивая поочередно верхние и нижние.

10. Момент затяжки должен быть достаточным, чтобы решетка была плотно прижата к штатной решетке автомобиля, исключая её свободное перемещение.

11. При необходимости использовать крючок для удобства закручивания винтов.



Рис.8

12. Закрутить саморезы.

13. При заминании сетки внутрь, завести крючок за сетку (Рис.8) и осторожно потянув его на себя, исправить заминание.