



Инструкция по установке

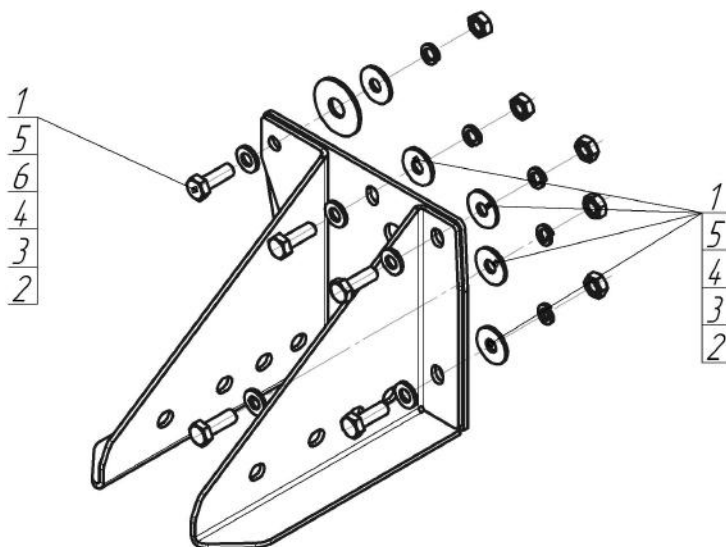
Артикул **20911**

Защищаемые агрегаты: Кронштейн крепления запасного колеса

Материал защиты: 4 мм, Сталь



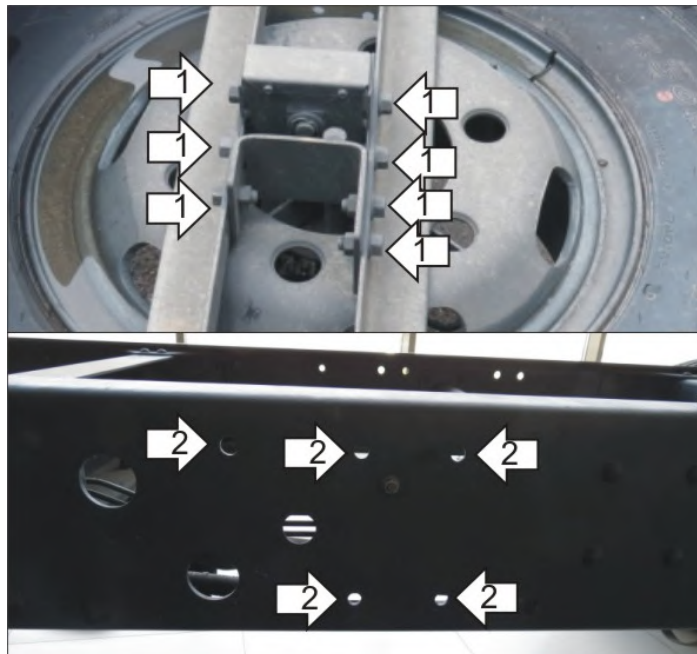
Марка	Модель	Объем	Год выпуска	Марка	Модель	Объем	Год выпуска
Hyundai	HD 65		2003-н.в.	Hyundai	HD 78		2003-н.в.
Hyundai	HD 72		2003-н.в.				



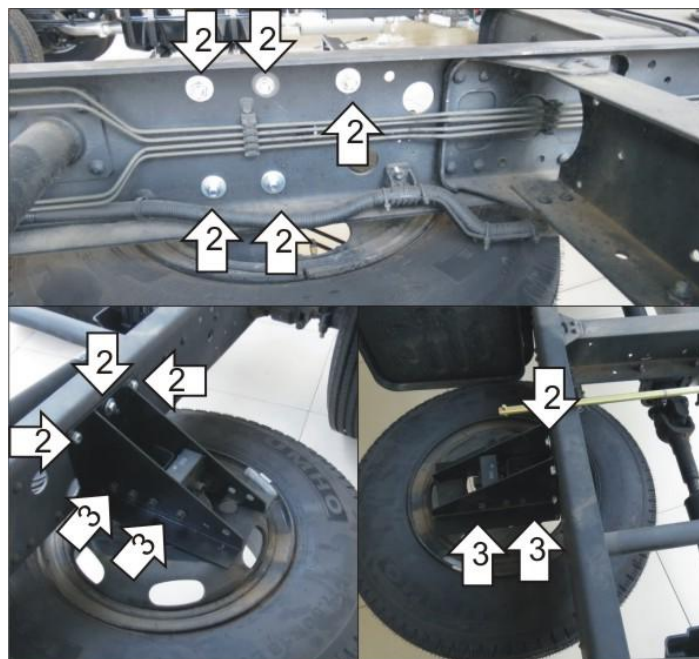
Комплект крепежа

1		Болт DIN 933 – 8.8 10x030	5 шт	4		Шайба кузов. DIN 9021 M 10 *200*	5 шт
2		Гайка DIN 934 M 10x1,25		6		Шайба кузов. DIN 9021 M 14	1 шт
3		Шайба Гровера DIN 127 B M10, средняя серия	5 шт				

Автомобиль без защиты



Автомобиль с защитой



Порядок установки

1. Снять запасное колесо и подъемный механизм со штатных мест крепления
2. Установить кронштейн в штатные отверстия рамы при помощи Болтов M10x30 с Гайками M10, Шайбами и Гр. Шайбами 10.
3. Установить подъемный механизм на кронштейн и зафиксировать его штатными болтами.
4. Поднять запасное колесо

Компания оставляет за собой право вносить изменения в конструкцию и комплектацию продукции.
Появились вопросы по установке? Заходите на сайт: motodor.pro или звоните! 8-800-333-01-47

Версия инструкции от 19.01.2018 15:07:40