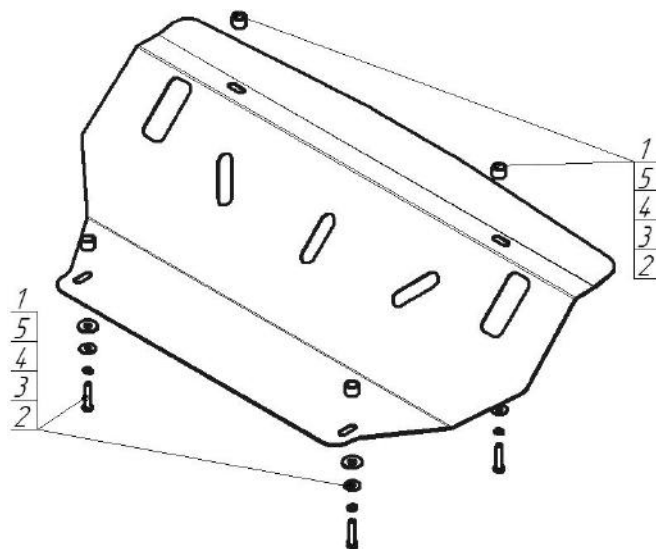


Защищаемые агрегаты: Радиатор, Интеркулер

Материал защиты: 2 мм, Сталь



Марка	Модель	Объем	Год выпуска	Марка	Модель	Объем	Год выпуска
Mitsubishi	Pajero IV	3.0, 3.2, 3.8	2006-2012	Mitsubishi	Pajero IV	3.0, 3.2, 3.8	2012-н.в.



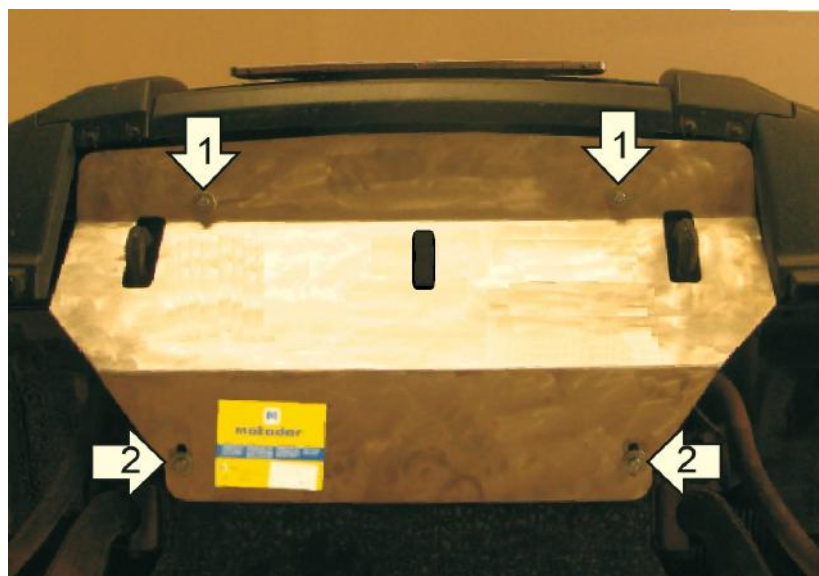
Комплект крепежа

1		Проставка 15	4 шт	4		Шайба Гровера DIN В 127 М08, средняя серия	4 шт
2		Болт DIN 933 – 8.8 08x040	4 шт	5		Шайба кузов. DIN 9021 М 10 *200*	4 шт
3		Шайба кузов. DIN 9021 М 08 *200*	4 шт				

Автомобиль без защиты



Автомобиль с защитой



Порядок установки

1. Снять пластиковый пыльник. Установить на штатные резьбовые места крепления пыльника передние точки крепления Защиты при помощи Проставок 15, Болтов М8х40, Шайб 8 и Гроверов 8.
2. Установить на штатные резьбовые места крепления пыльника задние точки крепления Защиты при помощи Проставок 15, Болтов М8х40, Шайб 8 и Гроверов 8.

Компания оставляет за собой право вносить изменения в конструкцию и комплектацию продукции.
Появились вопросы по установке? Заходите на сайт: motodor.pro или звоните! 8-800-333-01-47

Версия инструкции от 19.01.2018 15:14:20