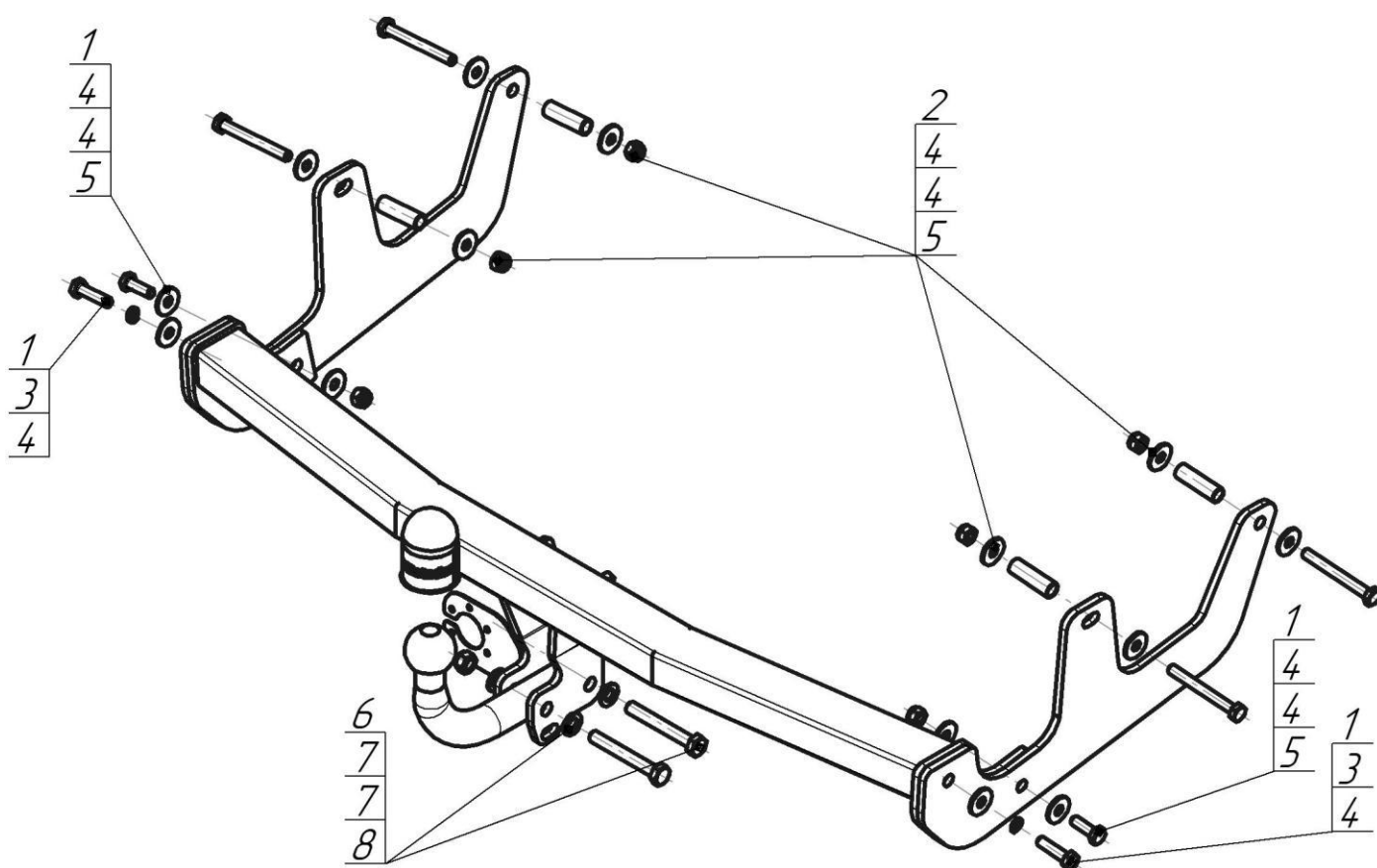





Верт/Гориз нагрузка на шар: **50/1000**  
 Доп. электрика: **требуется (без Смарт-коннекта)**  
 Тип шара/Код: **A**  
 Кузов: **хэтчбек**  
 Тип двигателя: **бензиновый**  
 Привод: **на передние колеса**  
 Объем двигателя: **1.4, 1.6**  
 Особенности: **-**



Марка	Модель	Объем	Год выпуска
Renault	Sandero	1.4, 1.6	2008-2014



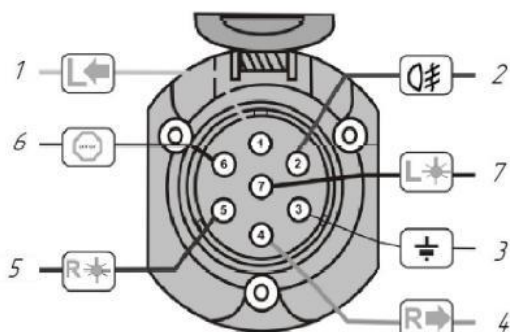
## Комплект крепежа

1		Болт DIN 933 – 8.8 10x040	4 шт	5		Гайка DIN 985 M 10 самоконтрящаяся	6 шт
2		Болт DIN 933 – 8.8 10x090	4 шт	6		Болт M12x1,25x80	2 шт
3		Шайба Гровера DIN 127 В M10, средняя серия	2 шт	7		Шайба DIN 125 M12	4 шт
4		Шайба кузов. DIN 9021 M 10 *200*	14 шт	8		Гайка DIN 982 M12x1,25 самоконтрящаяся	2 шт

## ПОРЯДОК УСТАНОВКИ

1. Снять задний бампер.
2. Снять теплозащитный экран, отсоединить глушитель от его крепления.
3. Снять запасное колесо.
4. Удалить заглушки из отверстий в лонжеронах в точках крепления боковых кронштейнов.
5. Установить боковые кронштейны в отверстия в лонжеронах (с внешней стороны лонжеронов) согласно схеме.
6. Установить балку между кронштейнами и закрепить её.
7. Установить шар, подрозетник, затянуть весь крепеж.
8. Вернуть на место задний бампер.
9. Установить на место теплозащитный экран и глушитель.
10. Выполнить электромонтаж сигнализации.
11. Установку ТСУ рекомендуется производить специалистами в оборудованных мастерских.

## СХЕМА ЭЛЕКТРОМОНТАЖА



1	Желтый	Левый поворот
2	Белый	Задний противотуманный
3	Черный	Масса
4	Желто-зеленый	Правый поворот
5	Коричневый	Освещение номера
6	Красный	Стоп-сигнал
7	Голубой	Габарит

## ПРАВИЛА ЭКСПЛУАТАЦИИ И ТЕХНИЧЕСКОГО ОБСЛУЖИВАНИЯ

1. Техническое обслуживание ТСУ заключается в периодическом осмотре болтовых соединений ТСУ с автомобилем, крепления приборов электрооборудования и состояния окрашенной поверхности ТСУ. В целях предотвращения появления коррозии ТСУ необходимо содержать в чистоте от коррозионно-активных материалов (дорожная соль, грязь и влага). При обнаружении царапин, сколов – поврежденное место необходимо обработать восстанавливающей краской, либо обратиться в сервисную службу.
  2. Если автомобиль эксплуатируется без прицепа, необходимо сцепной шар покрыть защитной смазкой и надеть защитный колпак. При сцепке прицепа с автомобилем шар должен быть смазан консистентной смазкой.
  3. После фиксации сцепной головки прицепа на шаре ТСУ, осуществлять страховочную связь прицепа с автомобилем, используя петлю на ТСУ для крепления страховочных цепей.
  4. После пробега 1000 км с прицепом проверить затяжку всех резьбовых соединений ТСУ.
- Не допускается буксировка прицепов полной массой более указанной и со скоростью, превышающей 90 км/час.**

## ГАРАНТИЙНЫЕ ОБЯЗАТЕЛЬСТВА

1. ООО «Трио Сервис» гарантирует безотказную работу ТСУ в течении 12 месяцев со дня установки в специализированной мастерской, при условии его эксплуатации в полном соответствии с настоящим руководством. Предприятие не несет ответственность за безопасность и надежность работы ТСУ при внесении потребителем изменений в его конструкцию, а также при использовании метизов классом прочности ниже 8.8.
2. Любые претензии принимаются во внимание только при наличии заполненного свидетельства об установке с печатью и подписью установщика.
3. Изготовитель оставляет за собой право на изменение конструкции ТСУ, поэтому некоторые изменения, не ухудшающие его прочностные и потребительские качества, могут быть не отражены в настоящем руководстве.

## СВИДЕТЕЛЬСТВО ОБ УСТАНОВКЕ

<b>ТСУ 91706-A</b>		Установлено на автомобиль:
Марка.....	Модель.....	VIN.....
Мы, как установщики ТСУ на данное транспортное средство подтверждаем, что точки крепления установки ТСУ на кузове автомобиля, а также процесс установки отвечает требованиям схемы монтажа, указанной в данной инструкции по монтажу		
М.П.	Дата установки.....	Подпись.....

*Благодарим Вас за то, что Вы выбрали наше изделие. Надеемся, что оно в полной мере оправдает Ваши надежды и при покупке следующего автомобиля мы снова можем приветствовать Вас среди наших покупателей. Счастливого пути!*

ООО «Трио Сервис» 196105, Санкт-Петербург, ул. Сызранская, д.23А, лит.А  
тел. 8 (800) 301-37-57