



# Инструкция по установке

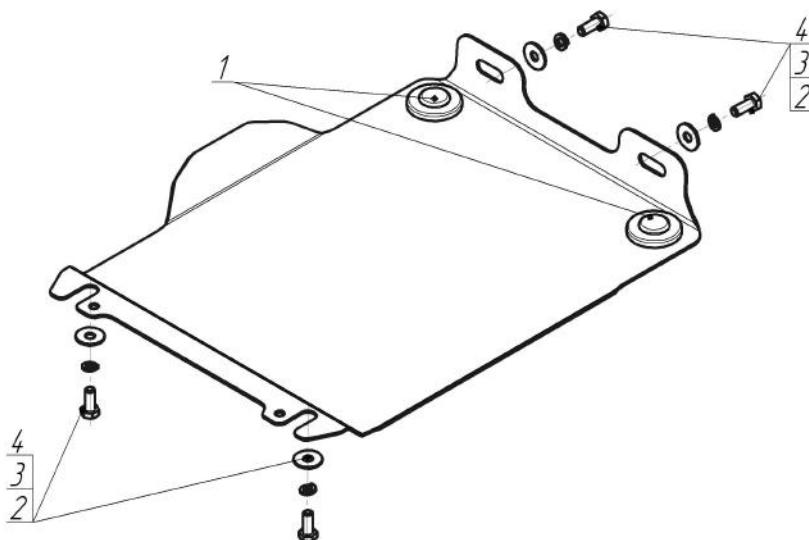
Артикул **62807**

Защищаемые агрегаты: Передний дифференциал,  
Двигатель

Материал защиты: 2 мм, Сталь



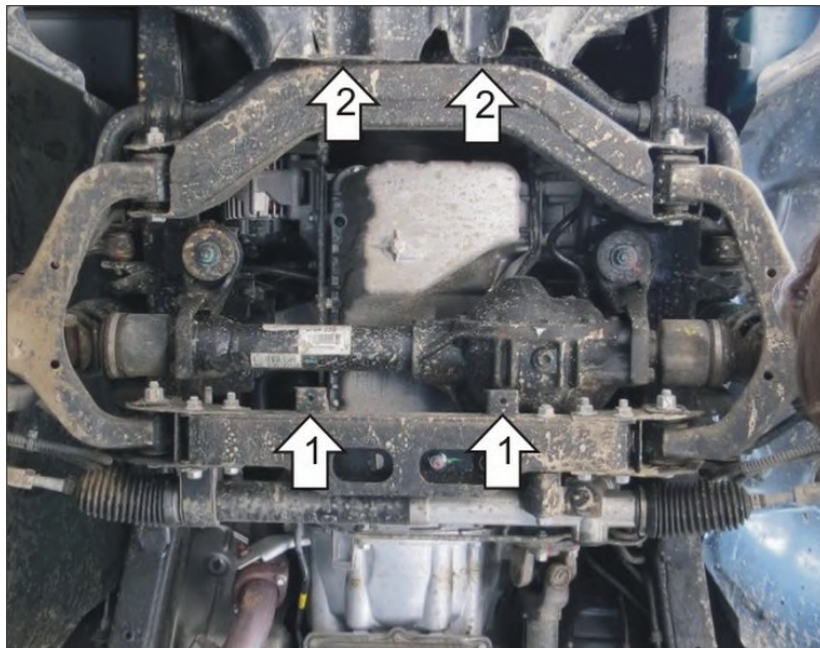
Марка	Модель	Объем	Год выпуска	Марка	Модель	Объем	Год выпуска
Ssangyong	Actyon Sports	2.0	2006-2012	Ssangyong	Rexton	3.2	2002-2004
Ssangyong	Actyon Sports	2.0	2012-2015	Ssangyong	Rexton	2.3, 2.7	2004-2007
Ssangyong	Kyron	2.0, 2.7, 3.2	2005-2007	Ssangyong	Rexton	2.3, 2.7	2007-2012
Ssangyong	Kyron	2.0, 2.7, 3.2	2007-2015	Ssangyong	Rexton	2.0	2012-2015



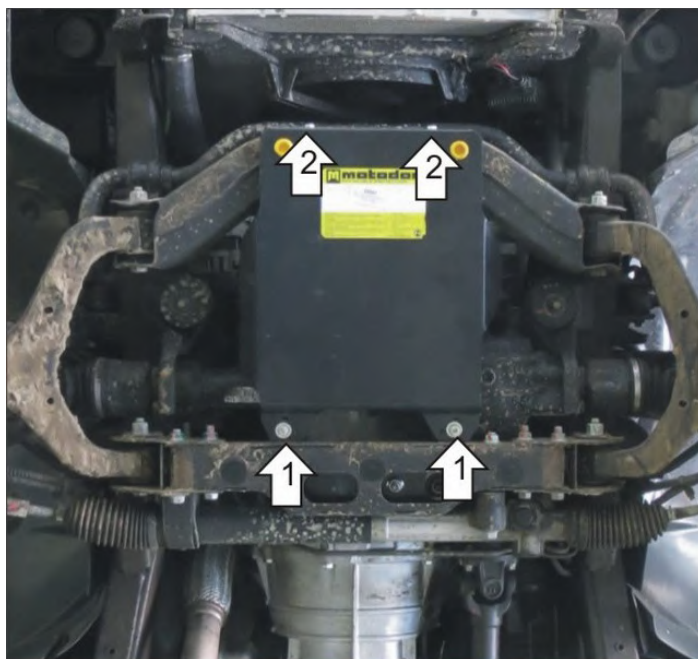
## Комплект крепежа

02		Балка		3		Шайба Гровера DIN В 127 М08, средняя серия	4 шт
1		Демпфер	2 шт	4		Шайба кузов. DIN 9021 М 08 *200*	4 шт
2		Болт DIN 933 – 8.8 08x020	4 шт				

## Автомобиль без защиты



## Автомобиль с защитой



## Порядок установки

1. Установить задние точки крепления Защиты в штатные резьбовые отверстия, используя Болты М8х20 с Шайбами 8 и Гр. Шайбами 8.
2. Установить передние точки крепления Защиты в штатные точки крепления пыльника радиатора при помощи Болтов М8х20 с Шайбами 8 Гр. Шайбами 8.

Компания оставляет за собой право вносить изменения в конструкцию и комплектацию продукции.  
Появились вопросы по установке? Заходите на сайт: [motodor.pro](http://motodor.pro) или звоните! 8-800-333-01-47

Версия инструкции от 19.01.2018 15:19:12