



## Инструкция по установке

Артикул **01706**

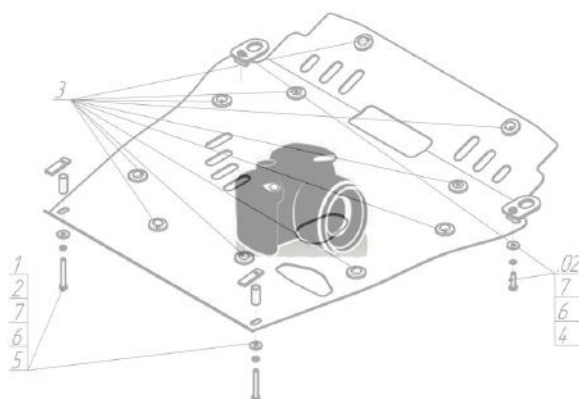
Защищаемые агрегаты: Двигатель, Коробка переключения передач

Материал защиты: 2 мм, Сталь



Марка	Модель	Объем	Год выпуска
Renault	Twingo	1.2	1993-2000

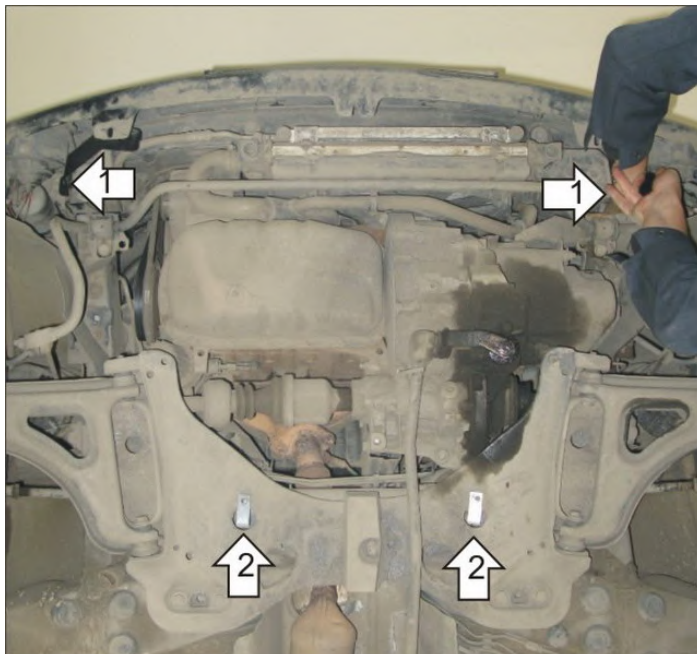
Изображение отсутствует



### Комплект крепежа

1		КЛ 51x20 A40 M8	2 шт	4		Гайка DIN 934 M 08	2 шт
2		Демпфер	2 шт	5		Шайба Гровера DIN В 127 M08, средняя серия	6 шт
3		Болт DIN 933 – 8.8 08x020	4 шт	6		Шайба кузов. DIN 9021 M 08 *200*	6 шт

## Автомобиль без защиты



## Автомобиль с защитой



## Порядок установки

1. Установить на отверстия в лонжеронах под радиатором Кронштейны при помощи ПШ 70x14 А15 М8х30, Гаяк М8, Шайб 8 и Гроверов 8.
2. Установить на подрамник в задней части моторного отсека задние точки крепления Защиты при помощи КЛ 51x20 А40 М8, Болтов М8х20, Шайб 8 и Гроверов 8.
3. Установить на ранее установленные Кронштейны передние точки крепления Защиты при помощи Болтов М8х20, Шайб 8 и Гроверов 8.

Компания оставляет за собой право вносить изменения в конструкцию и комплектацию продукции.  
Появились вопросы по установке? Заходите на сайт: [motodor.pro](http://motodor.pro) или звоните! 8-800-333-01-47

Версия инструкции от 19.01.2018 15:16:47