



Инструкция по установке

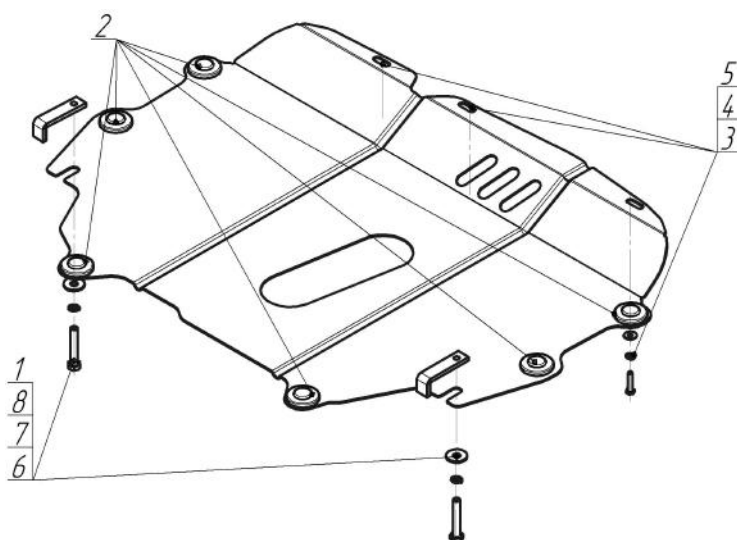
Артикул **67202**

Защищаемые агрегаты: Двигатель, Коробка переключения передач

Материал защиты: 2 мм, Сталь



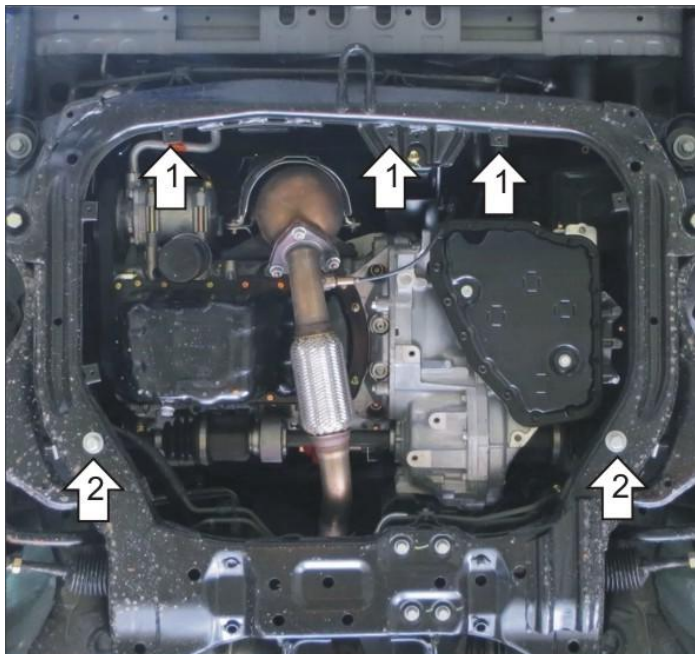
Марка	Модель	Объем	Год выпуска
Changan	Eado	1.6	2013-н.в.



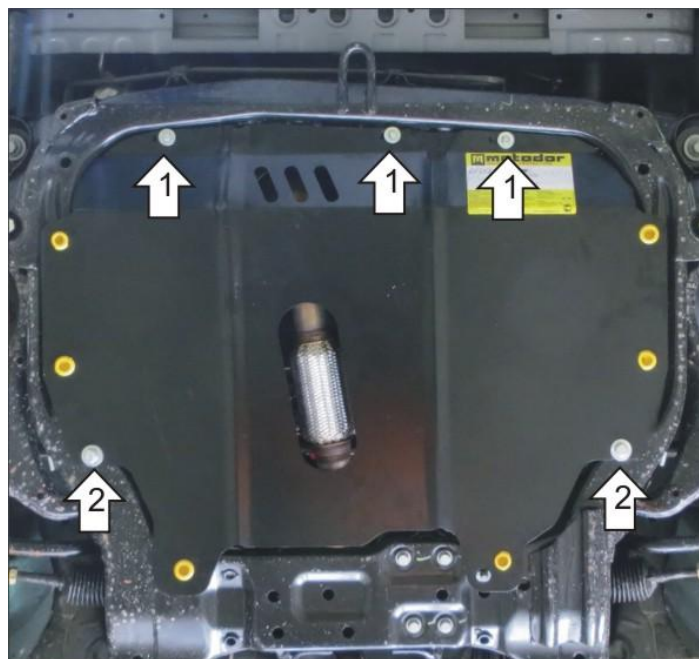
Комплект крепежа

1		ПЗ 79x20x6 A60 M10	2 шт	5		Шайба кузов. DIN 9021 M 06	3 шт
2		Демпфер	6 шт	6		Болт DIN 933 – 8.8 10x060	2 шт
3		Болт DIN 933 – 8.8 06x020	3 шт	7		Шайба Гровера DIN 127 B M10, средняя серия	2 шт
4		Шайба Гровера DIN 127 B M06, средняя серия	3 шт	8		Шайба кузов. DIN 9021 M 10 *200*	2 шт

Автомобиль без защиты



Автомобиль с защитой



Порядок установки

1. В сквозные отверстия в подрамнике установить задние точки крепления Защиты при помощи Планок ПЗ79х20х6 М10 (Планки устанавливать с наружной стороны подрамника) и Болтов М10х60 с Шайбами и Гр. Шайбами 10.
2. Снять штатные пластиковые щитки и в штатные резьбовые отверстия установить передние точки крепления Защиты при помощи Болтов М6х20 с Шайбами и Гр. Шайбами 6. Затянуть весь крепеж.

Компания оставляет за собой право вносить изменения в конструкцию и комплектацию продукции.
Появились вопросы по установке? Заходите на сайт: motodur.pro или звоните! 8-800-333-01-47

Версия инструкции от 19.01.2018 15:10:20