



Инструкция по установке

Артикул **383220**

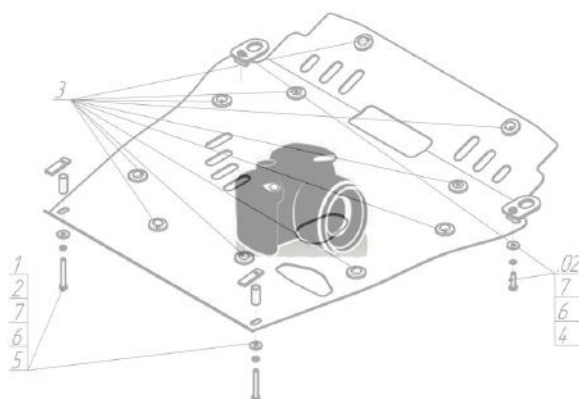
Защищаемые агрегаты: Коробка переключения передач,
Раздаточная коробка

Материал защиты: 8 мм, Алюминий







Марка	Модель	Объем	Год выпуска
Land Rover	Range Rover Vogue	4.4	2013-н.в.

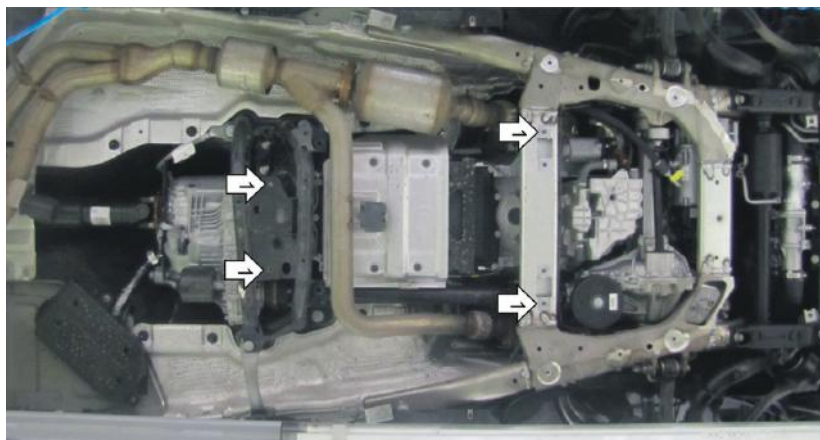
Изображение отсутствует



Комплект крепежа

1		Демпфер	4 шт	3		Шайба Гровера DIN 127 В М10, средняя серия	2 шт
2		Болт DIN 933 – 8.8 10x030	2 шт	4		Шайба кузов. DIN 9021 М 10 *200*	2 шт

Автомобиль без защиты



Автомобиль с защитой



Порядок установки

1. Снять штатный пыльник. Установить щит, используя штатные болты в передних креплениях и Болты М10х30 с Шайбами М10 и Гроверами М10 в задних.

Компания оставляет за собой право вносить изменения в конструкцию и комплектацию продукции.
Появились вопросы по установке? Заходите на сайт: motodor.pro или звоните! 8-800-333-01-47

Версия инструкции от 19.01.2018 15:02:31