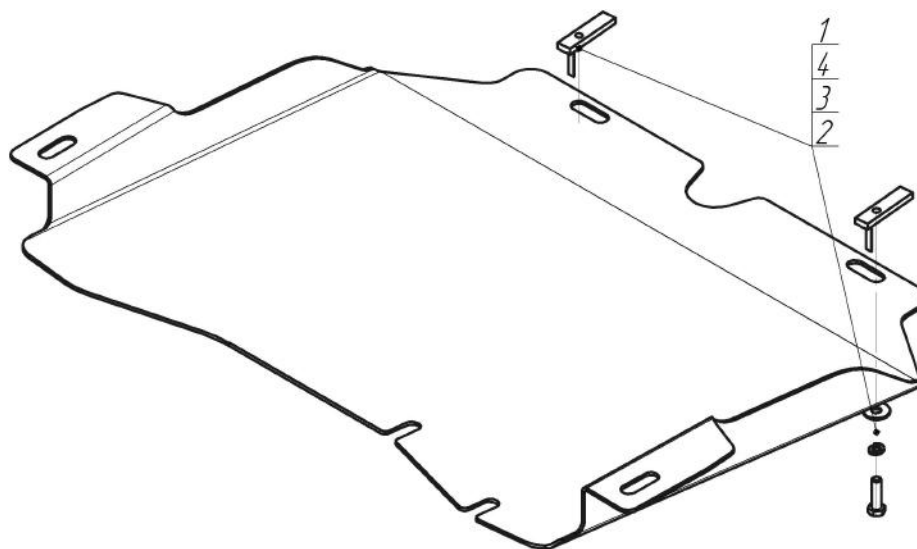








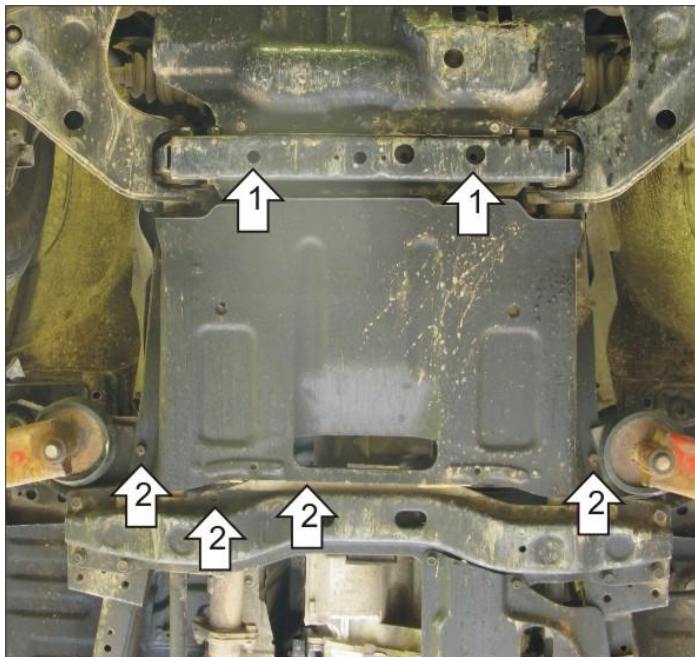
Марка	Модель	Объем	Год выпуска
Mitsubishi	Pajero Sport	2.5	1997-2009



### Комплект крепежа

1		ПУ 60x14x6 A20 B10 M8	2 шт	3		Шайба Гровера DIN В 127 M08, средняя серия	2 шт
2		Болт DIN 933 – 8.8 08x030	2 шт	4		Шайба кузов. DIN 9021 M 08 *200*	2 шт

## Автомобиль без защиты



## Автомобиль с защитой



## Порядок установки

Снять штатную защиту.

1. Положить ПУ 60x14x6 A20B10 M8 внутрь несквозного отверстия поперечной балки. Присоединить передние точки Защиты при помощи Болтов M8x30, Шайб 8 и Гроверов 8.

2. Закрепить Защиту сзади при помощи штатных болтов.

Защита может поставляться в комплекте с 11304 Защита двигателя и переднего дифференциала.

Компания оставляет за собой право вносить изменения в конструкцию и комплектацию продукции.  
Появились вопросы по установке? Заходите на сайт: [motodor.pro](http://motodor.pro) или звоните! 8-800-333-01-47

Версия инструкции от 19.01.2018 15:16:58