



Инструкция по установке

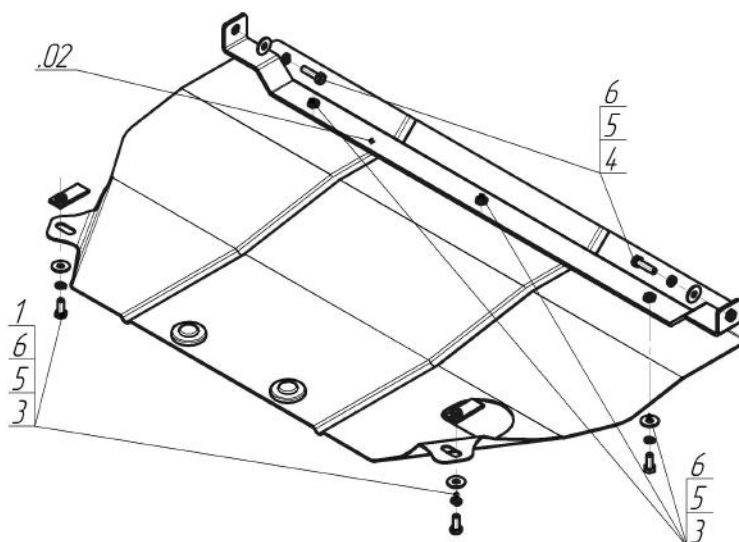
Артикул **00405**

Защищаемые агрегаты: Двигатель, Коробка переключения передач

Материал защиты: 2 мм, Сталь



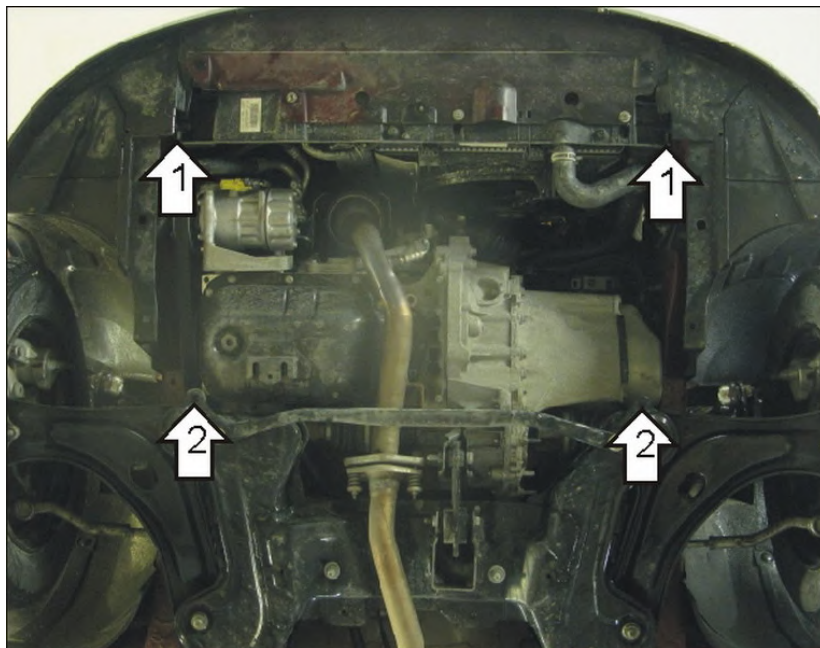
Марка	Модель	Объем	Год выпуска	Марка	Модель	Объем	Год выпуска
Citroen	C2	1.1, 1.4	2003-2008	Citroen	C3	1.1, 1.4, 1.6	2002-2009



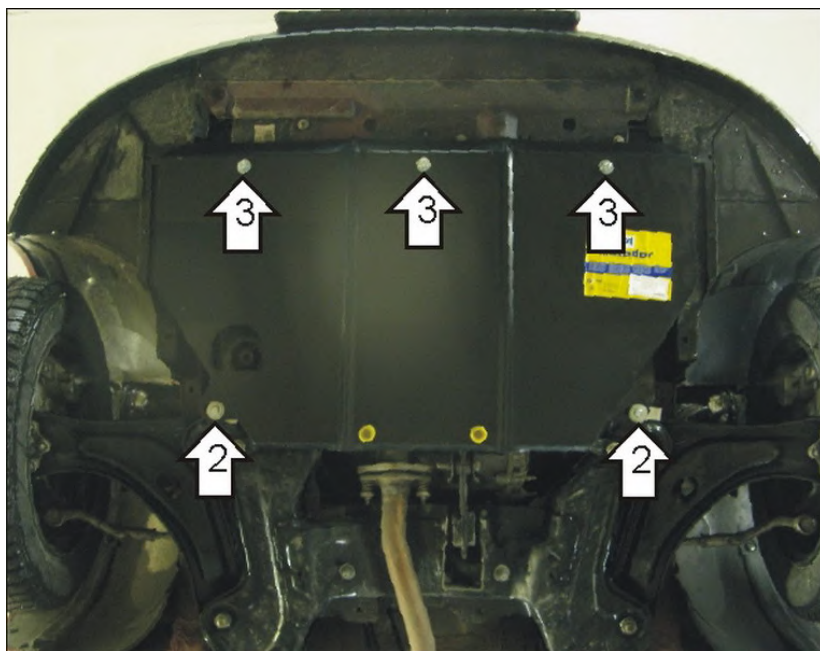
Комплект крепежа

02		Балка		4		Болт DIN 933 – 8.8 08x030	2 шт
1		КЛ 51x20 A40 M8	2 шт	5		Шайба Гровера DIN В 127 M08, средняя серия	7 шт
2		Демпфер	2 шт	6		Шайба кузов. DIN 9021 M 08 *200*	7 шт
3		Болт DIN 933 – 8.8 08x020	5 шт				

Автомобиль без защиты



Автомобиль с защитой



Порядок установки

1. Установить на проушины под радиатором Балку, используя Болты М8х30 с Шайбами и Гр. Шайбами 8.
2. Закрепить соосно с отверстиями в подрамнике передней подвески КЛ 51х20 А40 М8. Закрепить к ним задние точки защиты Болтами М8х20 с Шайбами и Гр. Шайбами 8.
3. К Балке закрепить передние точки защиты, используя Болты М8х20 с Шайбами и Гр. Шайбами 8.

Компания оставляет за собой право вносить изменения в конструкцию и комплектацию продукции.
Появились вопросы по установке? Заходите на сайт: motodor.pro или звоните! 8-800-333-01-47

Версия инструкции от 19.01.2018 15:26:11