

Трио Сервис

Верт/Гориз нагрузка на шар: **50/1000**

Доп. Электрика : **требуется**

Тип шара/Код : **A**

Кузов : **внедорожник, универсал**

Тип двигателя : **бензиновый, дизельный**

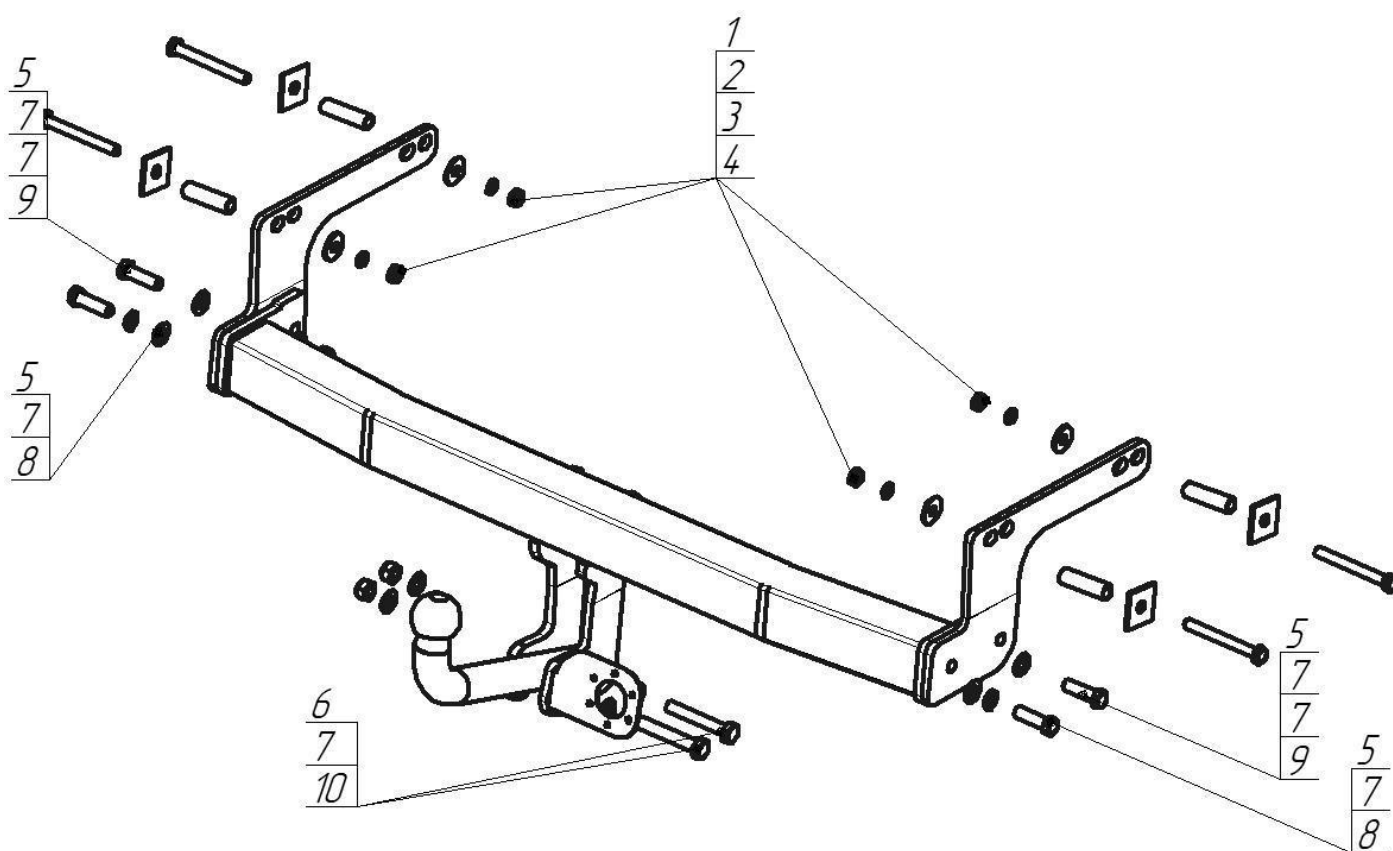
Привод : **на все колеса, на передние колеса**

Объём двигателя : **1.6, 2.0, 1.5**

Особенности : **требуется вырез в бампере**



Марка	Модель	Объем	Год выпуска	Марка	Модель	Объем	Год выпуска
Nissan	Terrano	1.6, 2.0	2014-н.в.	Renault	Duster	1.5,1.6,2.0	2015-н.в.



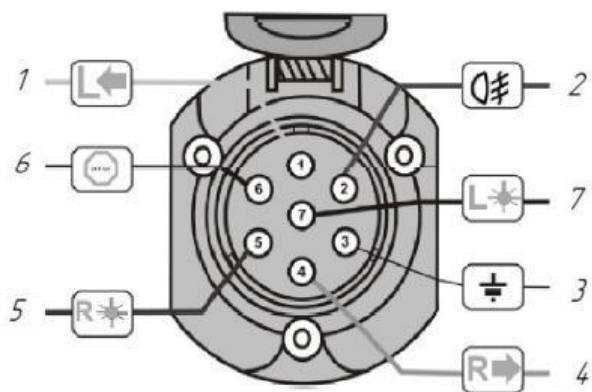
Комплект крепежа

1		Болт DIN 933 – 8.8 10x090	4 шт	6		Болт M12x1,25x80	2 шт
2		Гайка DIN 934 M 10x1,5	4 шт	7		Шайба DIN 125 M12	10 шт
3		Шайба DIN 125 M10 ZN	4 шт	8		Шайба Гровера DIN 127 M12	2 шт
4		Шайба Гровера DIN 127 B M10, средняя серия	4 шт	9		Гайка DIN 985 M 12 самоконтрящаяся	2 шт
5		Болт DIN 933 – 8.8 12x1,75x40	4 шт	10		Гайка DIN 982 M12x1,25 самоконтрящаяся	2 шт

ПОРЯДОК УСТАНОВКИ

1. В лонжеронах со стороны багажника убрать заглушки в точках крепления кронштейнов. В этих же точках с внутренней стороны лонжеронов убрать защитную пленку.
2. Прикрепите кронштейны к лонжеронам автомобиля.
3. Закрепите балку ТСУ между кронштейнами.
4. Подтяните все элементы крепления.
5. Установите шар, подрозетник и зафиксируйте соответствующими крепежными элементами.
6. Установку ТСУ рекомендуется производить только специалистам.

СХЕМА ЭЛЕКТРОМОНТАЖА



1	Желтый	Левый поворот
2	Белый	Задний противотуманный
3	Черный	Масса
4	Желто-зеленый	Правый поворот
5	Коричневый	Освещение номера
6	Красный	Стоп-сигнал
7	Голубой	Габарит

ПРАВИЛА ЭКСПЛУАТАЦИИ И ТЕХНИЧЕСКОГО ОБСЛУЖИВАНИЯ

1. Техническое обслуживание ТСУ заключается в периодическом осмотре болтовых соединений ТСУ с автомобилем, крепления приборов электрооборудования и состояния окрашенной поверхности ТСУ. В целях предотвращения появления коррозии ТСУ необходимо содержать в чистоте от коррозионно-активных материалов (дорожная соль, грязь и влага). При обнаружении царапин, сколов – поврежденное место необходимо обработать восстанавливающей краской, либо обратиться в сервисную службу.
2. Если автомобиль эксплуатируется без прицепа, необходимо сцепной шар покрыть защитной смазкой и надеть защитный колпак. При сцепке прицепа с автомобилем шар должен быть смазан консистентной смазкой.
3. После фиксации сцепной головки прицепа на шаре ТСУ, осуществлять страховочную связь прицепа с автомобилем, используя петлю на ТСУ для крепления страховочных цепей.
4. После пробега 1000 км с прицепом проверить затяжку всех резьбовых соединений ТСУ.

Не допускается буксировка прицепов полной массой более указанной с со скоростью, превышающей 90 км/час.

ГАРАНТИЙНЫЕ ОБЯЗАТЕЛЬСТВА

1. ООО «Трио Сервис» гарантирует безотказную работу ТСУ в течении 12 месяцев со дня установки в специализированной мастерской, при условии его эксплуатации в полном соответствии с настоящим руководством. Предприятие не несет ответственность за безопасность и надежность работы ТСУ при внесении потребителем изменений в его конструкцию, а также при использовании метизов классом прочности ниже 8.8.
2. Любые претензии принимаются во внимание только при наличии заполненного свидетельства об установке с печатью и подписью установщика.
3. Изготовитель оставляет за собой право на изменение конструкции ТСУ, поэтому некоторые изменения, не ухудшающие его прочностные и потребительские качества, могут быть не отражены в настоящем руководстве.

СВИДЕТЕЛЬСТВО ОБ УСТАНОВКЕ

ТСУ 91710-А установлено на автомобиль:		
Марка.....	Модель.....	VIN.....
Мы, как установщики ТСУ на данное транспортное средство подтверждаем, что точки крепления установки ТСУ на кузове автомобиля, а также процесс установки отвечает требованиям схемы монтажа, указанной в данной инструкции по монтажу		
М.П.	Дата установки.....	Подпись.....

Благодарим Вас за то, что Вы выбрали наше изделие. Надеемся, что оно в полной мере оправдает Ваши надежды и при покупке следующего автомобиля мы снова можем приветствовать Вас среди наших покупателей. Счастливого пути!

ООО «Трио Сервис» 196105, Санкт-Петербург, ул. Сызранская, д.23А, лит.А
тел. 8 (800) 301-37-57