

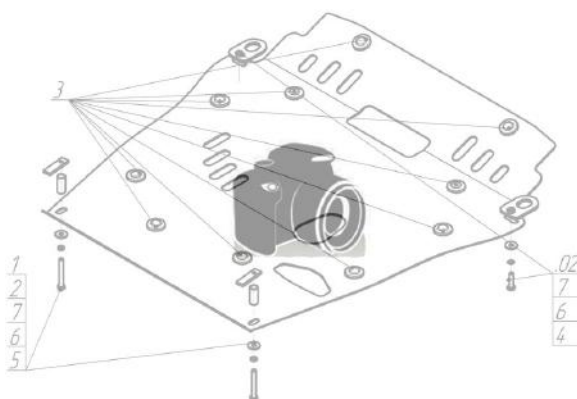
Защищаемые агрегаты: Двигатель, Коробка переключения передач

Материал защиты: 2 мм, Сталь








Марка	Модель	Объем	Год выпуска
Nissan	Sunny	1.5	1995-2003

Изображение отсутствует



Комплект крепежа

1		ПР 50x20x6 М8	2 шт	6		Болт DIN 933 – 8.8 10x030	2 шт
2		Болт DIN 933 – 8.8 08x110	2 шт	7		Шайба Гровера DIN 127 В М10, средняя серия	6 шт
3		Шайба Гровера DIN В 127 М08, средняя серия	2 шт	8		Шайба кузов. DIN 9021 М 10 *200*	6 шт
4		Шайба кузов. DIN 9021 М 08 *200*	2 шт	9		Шайба кузов. DIN 9021 М 14	2 шт
5		Болт DIN 933 – 8.8 10x020	4 шт				

Автомобиль без защиты



Автомобиль с защитой



Порядок установки

1. Установить на транспортничные проушины Передние Кронштейны при помощи Болтов М10х30, Шайб 14, Шайб 10 и Гроверов 10.
2. Установить на поперечную балку моторного отсека Задние Кронштейны при помощи ПР 50х20х6 М8, Болтов М8х110, Шайб 8 и Гроверов 8.
3. Установить на ранее установленные Задние Кронштейны Защиту при помощи Болтов М10х20, Шайб 10 и Гроверов 10.
4. Установить на ранее установленные Передние кронштейны Защиту при помощи Болтов М10х20, Шайб 10 и Гроверов 10.

Компания оставляет за собой право вносить изменения в конструкцию и комплектацию продукции.
Появились вопросы по установке? Заходите на сайт: motodor.pro или звоните! 8-800-333-01-47

Версия инструкции от 19.01.2018 15:21:52