

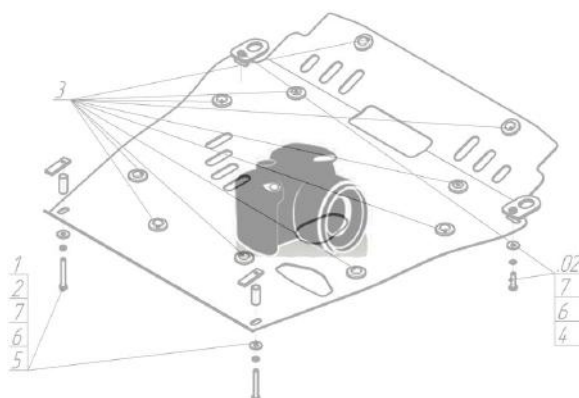
Защищаемые агрегаты: Двигатель

Материал защиты: 2 мм, Сталь







Марка	Модель	Объем	Год выпуска
Suzuki	Vitara	1.6, 1.9, 2.0, 2.5	1996-2002

Изображение отсутствует



Комплект крепежа

1		Болт DIN 933 – 8.8 08x020	4 шт	3		Шайба Гровера DIN В 127 М08, средняя серия	4 шт
2		Гайка DIN 934 М 08	4 шт	4		Шайба кузов. DIN 9021 М 08 *200*	4 шт

Автомобиль без защиты



Автомобиль с защитой



Порядок установки

1. Закрепить передние и задние точки Защиты используя Болты М8х20, Гайки М8, Шайбы и Гр. Шайбы 8.

Компания оставляет за собой право вносить изменения в конструкцию и комплектацию продукции.
Появились вопросы по установке? Заходите на сайт: motodor.pro или звоните! 8-800-333-01-47

Версия инструкции от 19.01.2018 15:19:21