



Инструкция по установке

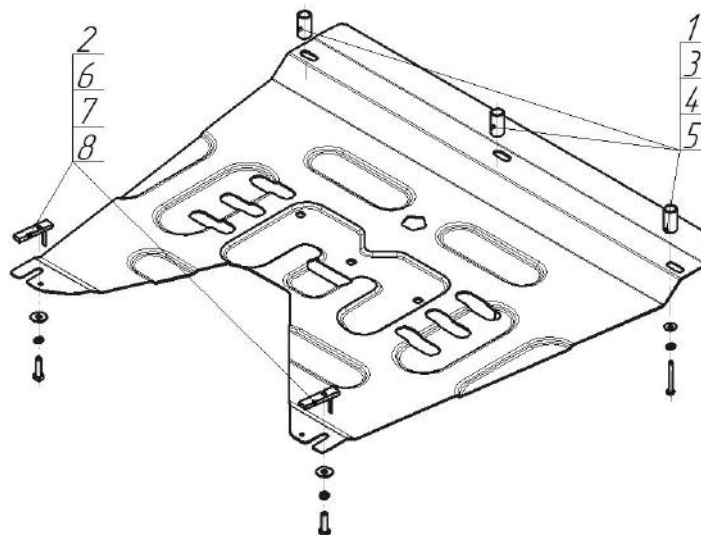
Артикул **71008**

Защищаемые агрегаты: Двигатель, Коробка переключения передач

Материал защиты: 2 мм, Сталь



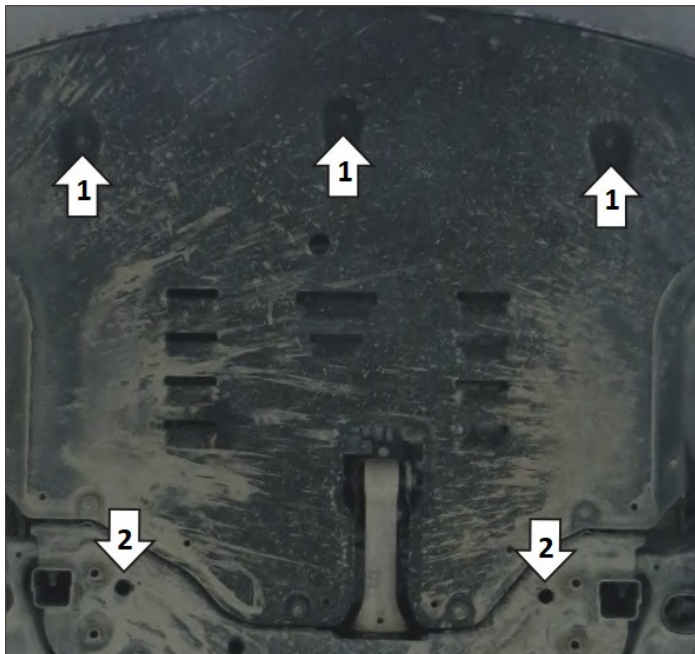
Марка	Модель	Объем	Год выпуска	Марка	Модель	Объем	Год выпуска
KIA	Sorento Prime	2.2	2015-2017	KIA	Sorento Prime	2.2	2018-н.в.



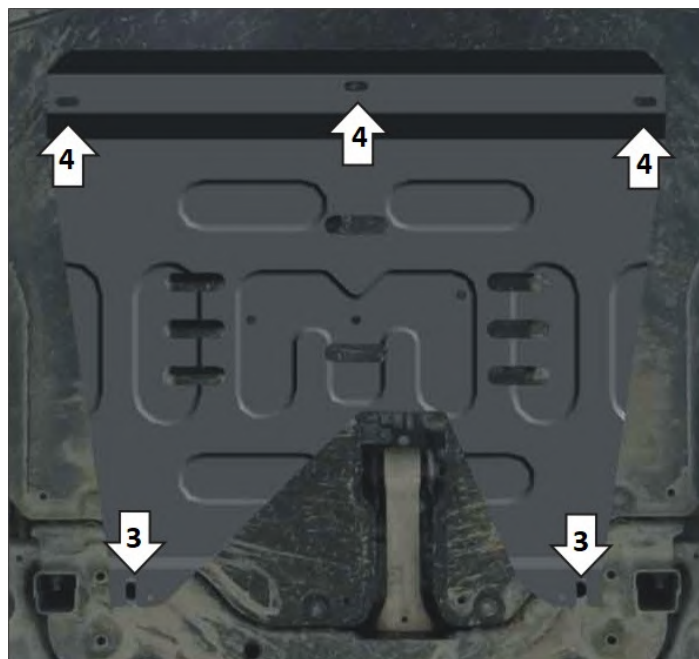
Комплект крепежа

1		Проставка 35	3 шт	5		Шайба кузов. DIN 9021 M 06	3 шт
2		ПУ 60x14x6 A20 B10 M8	2 шт	6		Болт DIN 933 – 8.8 08x030	2 шт
3		Болт DIN 933 – 8.8 06x050	3 шт	7		Шайба Гровера DIN B 127 M08, средняя серия	2 шт
4		Шайба Гровера DIN 127 B M06, средняя серия	3 шт	8		Шайба кузов. DIN 9021 M 08 *200*	2 шт

Автомобиль без защиты



Автомобиль с защитой



Порядок установки

Устанавливается поверх штатного пыльника.

1. Выкрутить штатные болты пыльника;

2. Установить Закладную ПУ 60x14x6 М8 в отверстия подрамника, наживить Болты М8х30 с Шайбами 8 и Гр.Шайбами 8;

3. Установить Защиту задними открытыми пазами на Болты М8х30 (п.2);

4. Закрепить Защиту Болтами М6х50 с Шайбами 6 и Гр.Шайбами 6 в места штатных болтов (п.1), между Защитой и пыльником установить Проставки 35.

Компания оставляет за собой право вносить изменения в конструкцию и комплектацию продукции.
Появились вопросы по установке? Заходите на сайт: motodor.pro или звоните! 8-800-333-01-47

Версия инструкции от 08.05.2018 11:54:39